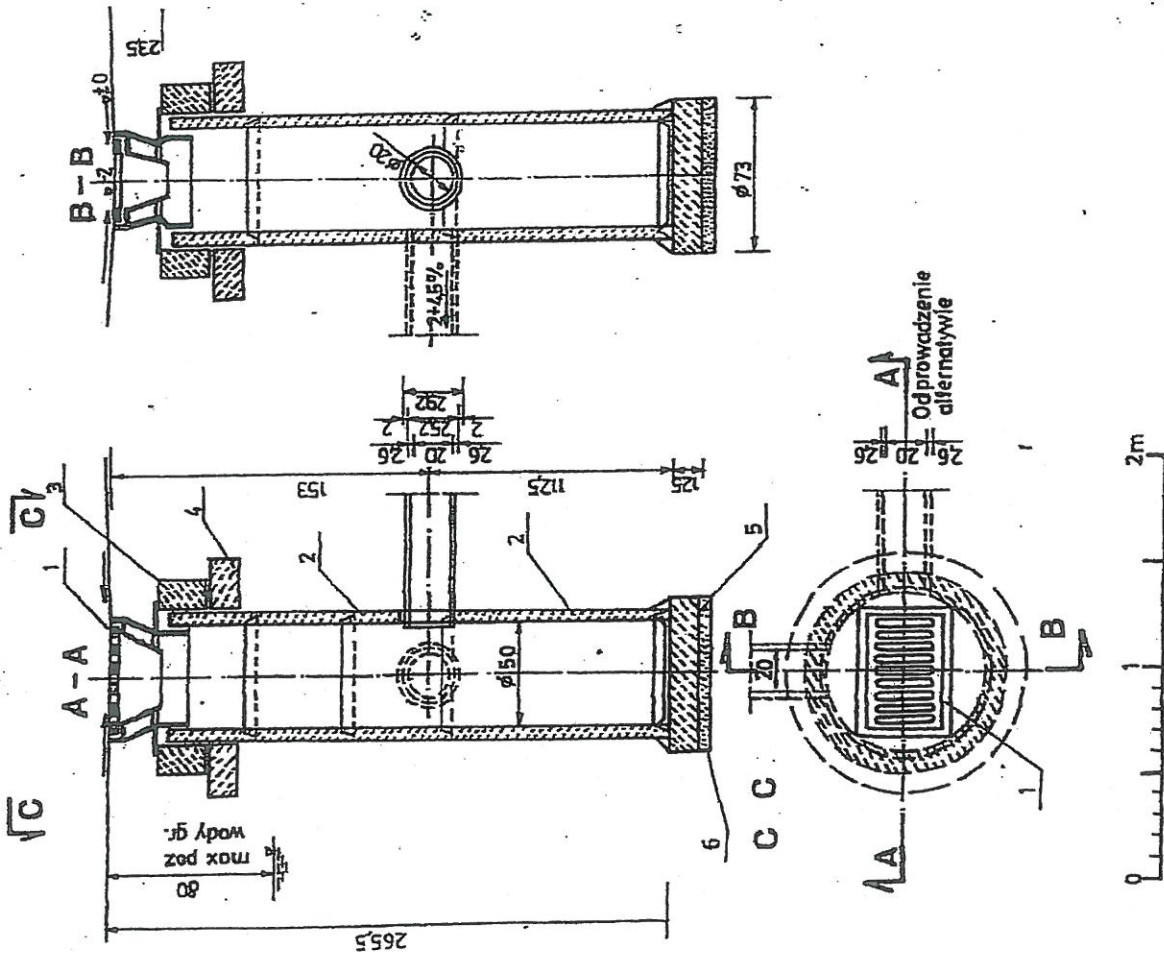


NR WPUSTU D	RZĘDNE ISTN.	R4	R5	ST. REW. ISTN.	RZĘDNA ISTN. R1	R2 ISTN.	RZĘDNA PROJ. R1	R3	L(m)	I %
W1 Wp 1	147.81	147.86	-	D 1	147.98	145.61	148.02			
Wp 2	-	147.86	147.06	D 1	147.98	145.61	148.02	147.09	3,5	2
W2 Wp 3	147.99	148.03	-	D 2	148.06	145.79	148.19			
Wp 4	-	148.10	147.30	D 3	148.09	145.93	148.27	147.34	3,0	2
Wp 5	-	147.97	147.17	D 4	147.99	146.07	148.03	147.17	5,0	2
W5 Wp 6	147.88	147.89	-	D 5	148.00	146.30	147.97			
W6 Wp 7	147.98	148.03	-	D 6	147.98	146.38	148.08			
Wp 8	-	148.16	147.36	D 7	148.14	146.48	148.30	147.43	1,5	2
Wp 9	-	148.25	147.45	D 8	148.34	146.67	148.38	147.51	2,0	2

Wpusty deszczowe Wp2, Wp4, Wp5, Wp8, Wp9 – nowe
W1(Wp1), W2(Wp3), W5(Wp6), W6(Wp7) – istniejące adaptacja wysokościowa

BIURO PROJEKTOWE „INGA-TECH” inż. Janusz Grzegorowski 59-220 Legnica, ul. Marsa 20/8 e-mail grzejanusz@gmail.com tel. kom. 500 275 035		
Obiekt Adres	Przebudowa ulicy Asnyka w Chojnowie dz. nr 210/2., 221, 255 obręb 3	PB
Inwestor	Gmina Miejska Chojnów z s. w Chojnowie, pl. Zamkowy 1	
Branża	Instalacje sanitarne	
Rysunek	Odwodnienie – podłączenie wpustów deszczowych do istniejącej Kd 400, Kd 315	Rys. nr 5
Projektant inst. sanit.	mgr inż. Elżbieta Szczepaniak upr. nr 135/DOŚ/15	



ZASTOSOWANIE.
 Do odprowadzenia wód opadowych z jezdni ulicznych i placów do kanałów deszczowych

MATERIAŁY *ze/imo sferoidalne*
 1- Wpust uliczny żelazny- przezsiedzowy, typ ciężki wg PN/H-74081

2- Kragaj betonowe średnicy 50cm z betonu żwirowego klasy B250 /marka 250 wysokości 30 lub 50cm wg KB1-22.2.6.76/

3- Pleścień żelbetowy ϕ 65 cm z betonu wibrowanego klasy B200/ marka 200/ stal zbroj SŁOS

5- Płyta fundamentowa grubości 15cm wykonana z betonu klasy B150 / marka 170/

6- Podsyпка z łuczniła lub żwiru grubości 7cm

STUDZIENKA ŚCIEKOWA Z POJEDYŃCZYM WPUSTEM I OSADNIKIEM

KANALIZACJA DESZCZOWA

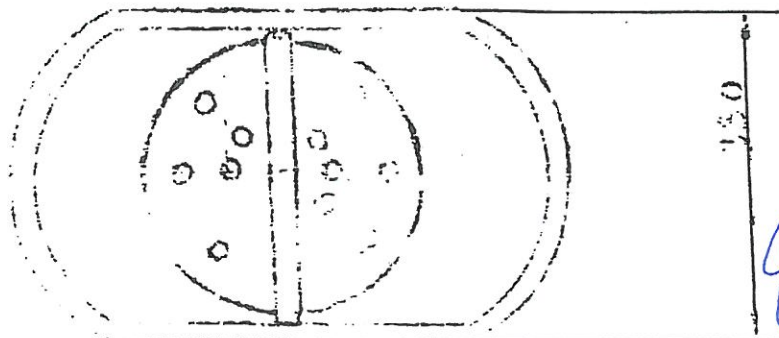
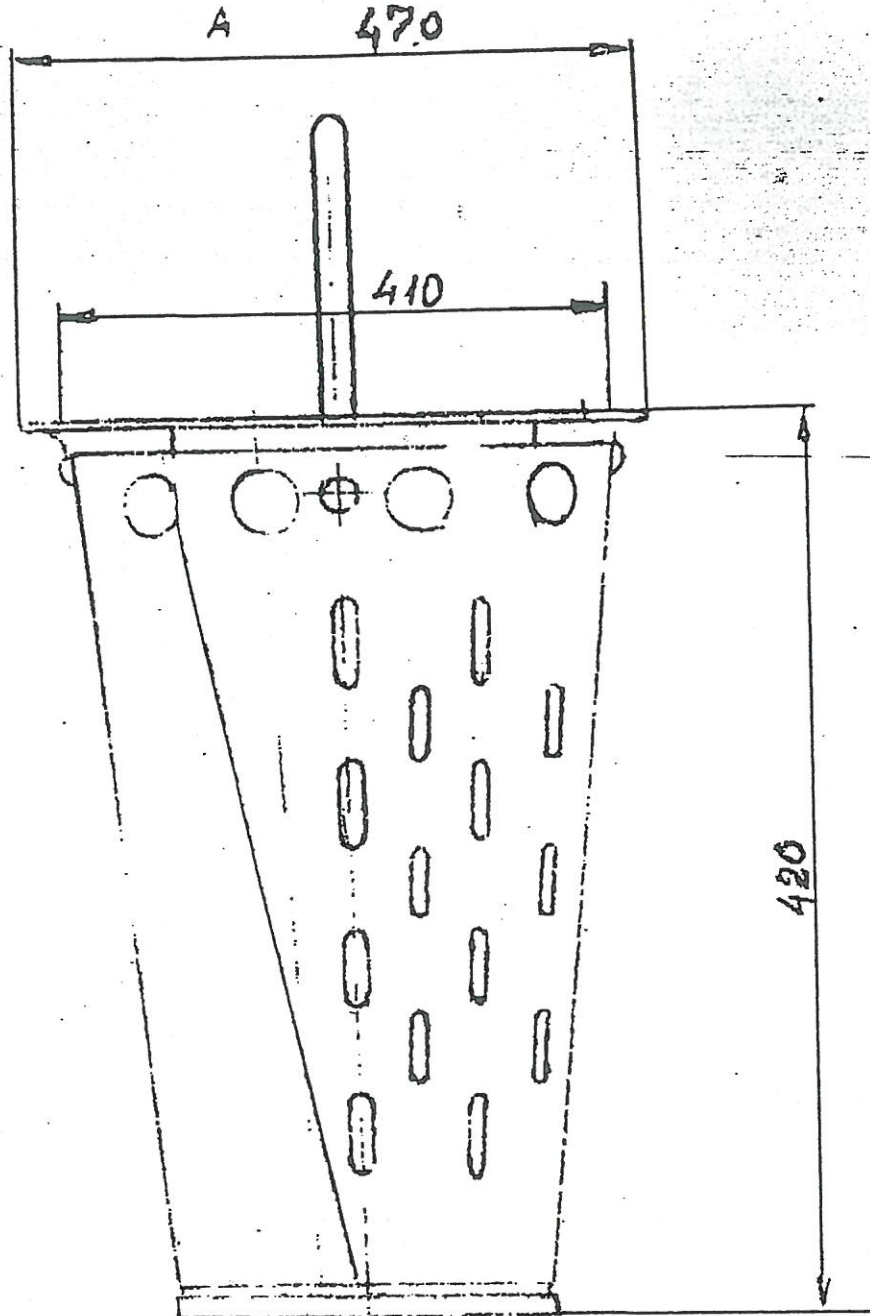
Transprojekt



FRONT
PRODUKCJA KRAJOWA

OSADNIK KANALIZACYJNY

STAROSTWO SŁOWIEŃSKI
w Legnicy
PL Słowiański 1, 59-220 Legnica



8

ZESP. RE. OBSŁUGI I INWESTYCJI MIEJSKICH W DUBILNIE