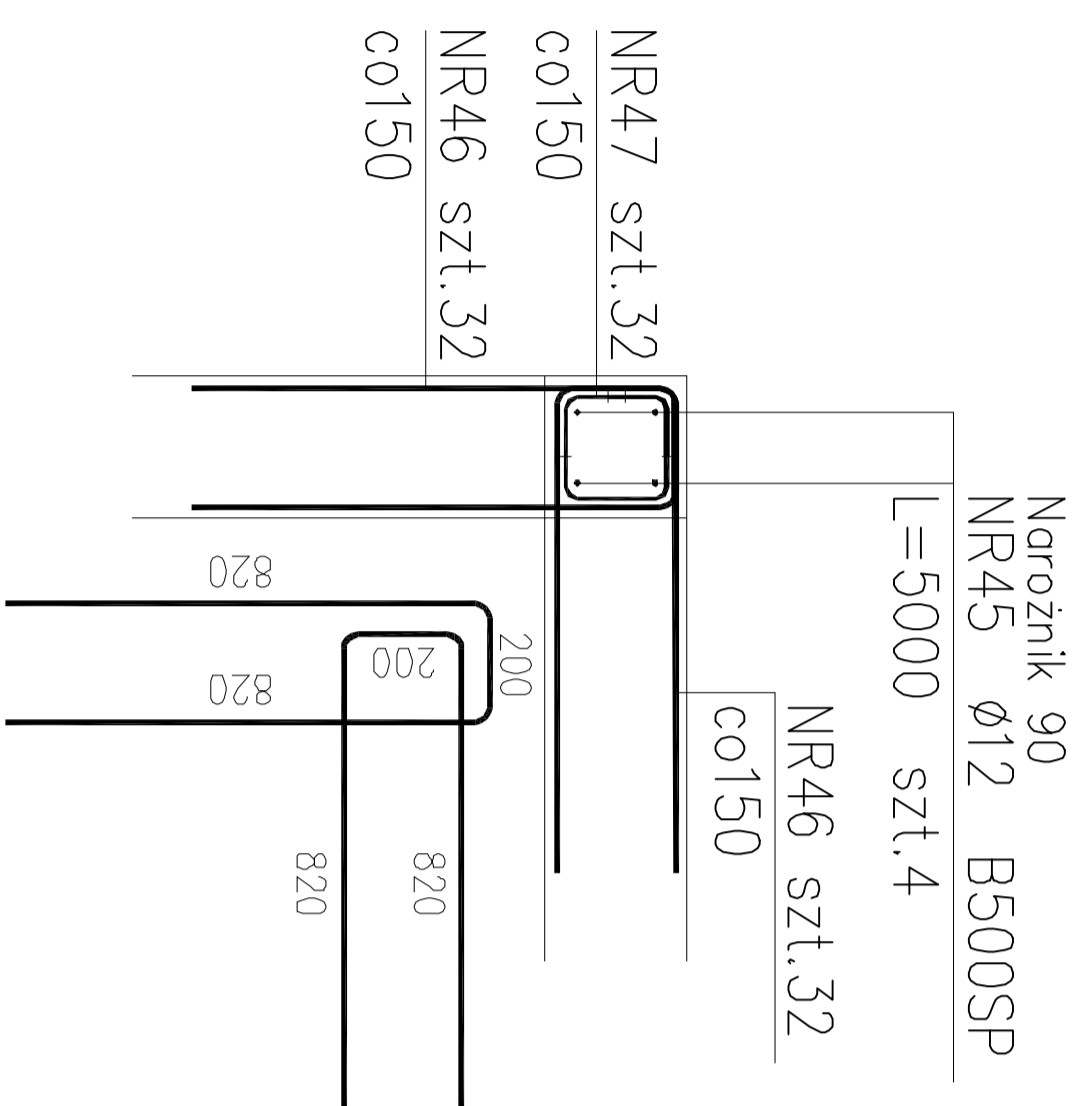


## poz. Narożnik 90

szt.3

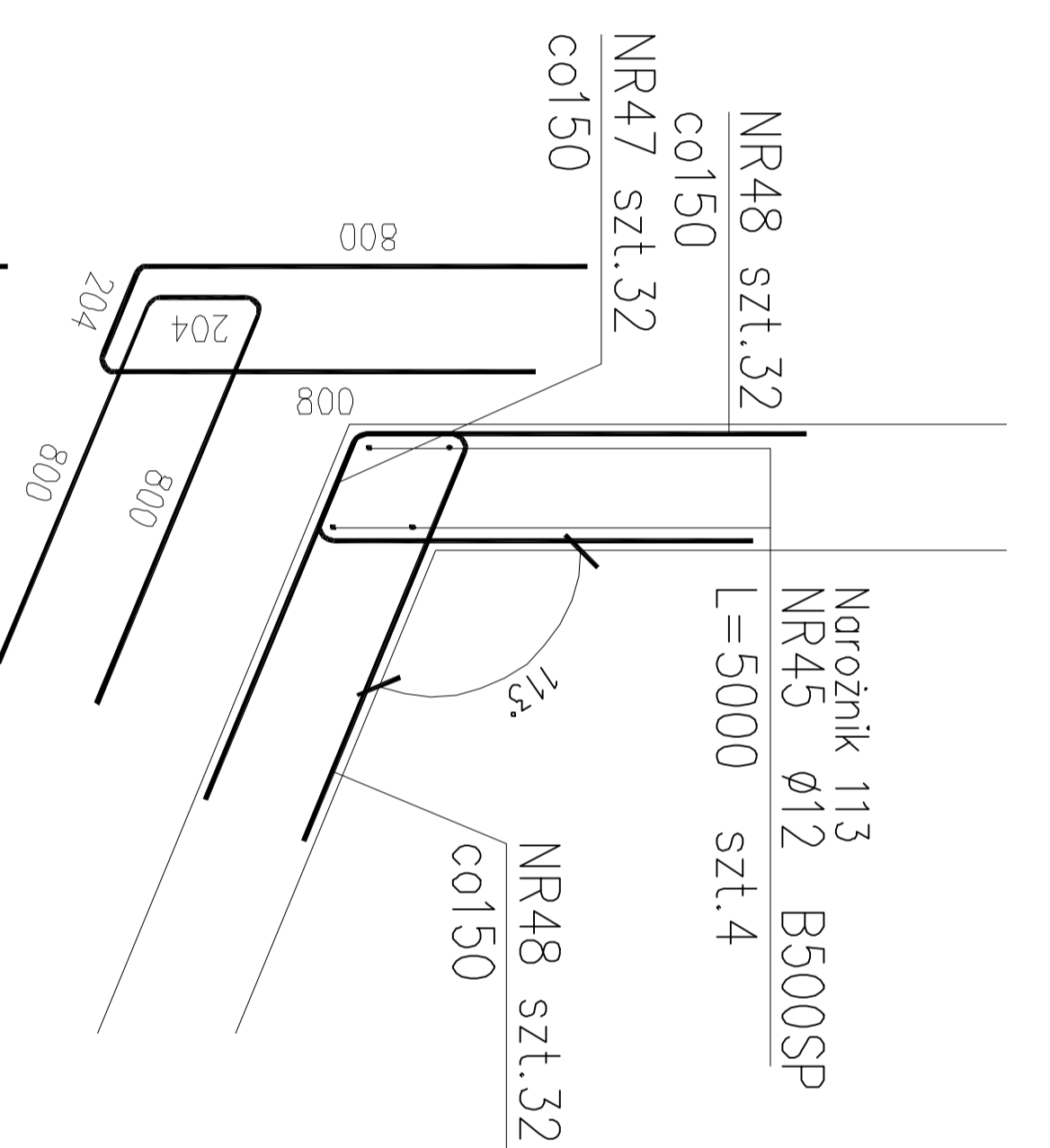


Narożnik 90 180  
NR47  $\phi$ 8 B500SP  
L=850 szt.32

Narożnik 90  
NR46  $\phi$ 10 B500SP  
L=1820 szt.64

## poz. Narożnik 113

szt.2

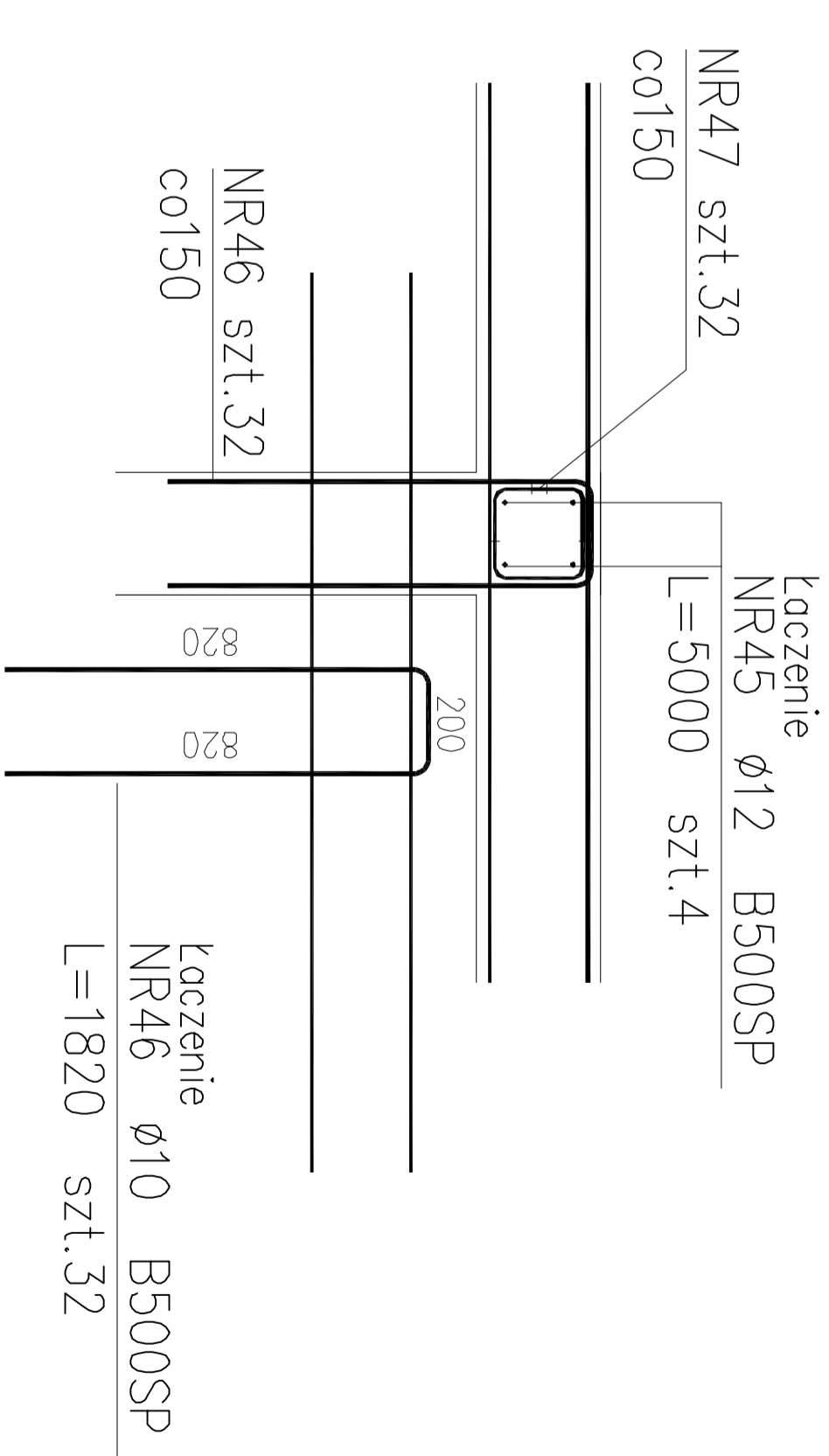


Narożnik 113  
NR48  $\phi$ 10 B500SP  
L=1870 szt.64

Narożnik 113  
NR47  $\phi$ 8 B500SP  
L=850 szt.32

## poz. Łaczenie

szt.1



Łaczenie  
NR47  $\phi$ 8 B500SP  
L=850 szt.32

Łaczenie  
NR46  $\phi$ 10 B500SP  
L=1820 szt.32

## ZESTAWIENIE STALI NAROŻNIKI ŚCIAN ŻELBETOWYCH

| Nr<br>pręta                    | Stal   | Długość<br>pręta<br>[m] | Liczba              |                  | Długość łączna    |                              |
|--------------------------------|--------|-------------------------|---------------------|------------------|-------------------|------------------------------|
|                                |        |                         | prętów<br>na 1 poz. | pozycji<br>[szt] | prętów<br>łącznie | $\phi$ 8<br>$\phi$ 10<br>[m] |
| <b>Narożnik 113</b>            |        |                         |                     |                  |                   |                              |
| 45                             | B500SP | 5,00                    | 4                   | 2                | 8                 | 40,00                        |
| 47                             | B500SP | 0,85                    | 32                  | 2                | 64                | 54,40                        |
| 48                             | B500SP | 1,87                    | 64                  | 2                | 128               | 239,36                       |
| <b>Narożnik 90</b>             |        |                         |                     |                  |                   |                              |
| 45                             | B500SP | 5,00                    | 4                   | 3                | 12                | 60,00                        |
| 46                             | B500SP | 1,82                    | 64                  | 3                | 192               | 349,44                       |
| 47                             | B500SP | 0,85                    | 32                  | 3                | 96                | 81,60                        |
| <b>Łaczenie</b>                |        |                         |                     |                  |                   |                              |
| 45                             | B500SP | 5,00                    | 4                   | 1                | 4                 | 20,00                        |
| 46                             | B500SP | 1,82                    | 32                  | 1                | 32                | 58,24                        |
| 47                             | B500SP | 0,85                    | 32                  | 1                | 32                | 27,20                        |
| Razem długość prętów           |        |                         |                     |                  | [mb]              | 163,20                       |
| Masa jednostkowa               |        |                         |                     |                  | [kg/mb]           | 0,395                        |
| Masa prętów dla danej średnicy |        |                         |                     |                  | [kg]              | 64,5                         |
| Masa łącznie                   |        |                         |                     |                  | [kg]              | 570,3                        |

UWAGA : Sumaryczna długość prętów jest długością rzeczywistą w osi pręta metodą B wg PN-EN ISO 3766:2006.

**BETON: C30 / 37**  
**STAL :# A-IIIN (B500SP)**  
 **$\phi$  A-0**  
**OTULINA:20,mm**

|   |   |
|---|---|
| <b>ARCHIprojekt</b><br>Włodzimierz Banas<br>ul. M. Skłodowskiej-Curie 88, 59-301 Lubin<br>tel/fax (076) 846-16-16, 846-16-17, e-mail: archiprojekt@post.pl, NIP 692-102-55-87 |   |
| Investor:   | <b>Przychodnia Rejonowa w Chojnowie, ul. Legnicka 12, 59-225 Chojnow</b>                        |
| Obiekt:   | <b>"Budowa centrum medycznego dla Chojnowa z zakupem specjalistycznego sprzętu medycznego."</b> |
| Adres:  | ul.Kazimierza Wielkiego ,59-225 Chojnow, dz.nr 212/2,212/9,473/1,214/8 obręb 4 Chojnow          |
| Rysunek:  | <b>Narożniki ściany żelbetowej</b>  |
| Branża:   | <b>Konstrukcyjna</b>  |
| Projektant branży konst.:   | mgr inż. Piotr Drożdża  |
| Asystent branży konst.:   | inż. Adriana Urban  |
| Nr archi:   | 12/16   |
| Stadium:  | P.B.  |
| Data:   | X.2016  |
| Skala:  | 1:100   |
| Podpis:   | Rys. nr   |
| Zakres uprawnień:   | upr. bud. do projektów, bez ograniczeń w specjaln. konstrukcyjno-budowlanej                     |
| Nr upr.:  | 1/DOŚ/10  |
| <b>5K</b>   |   |