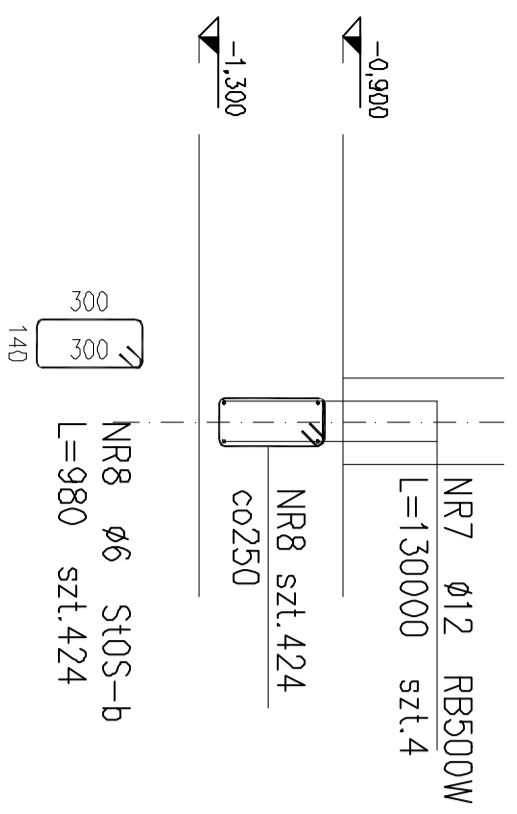
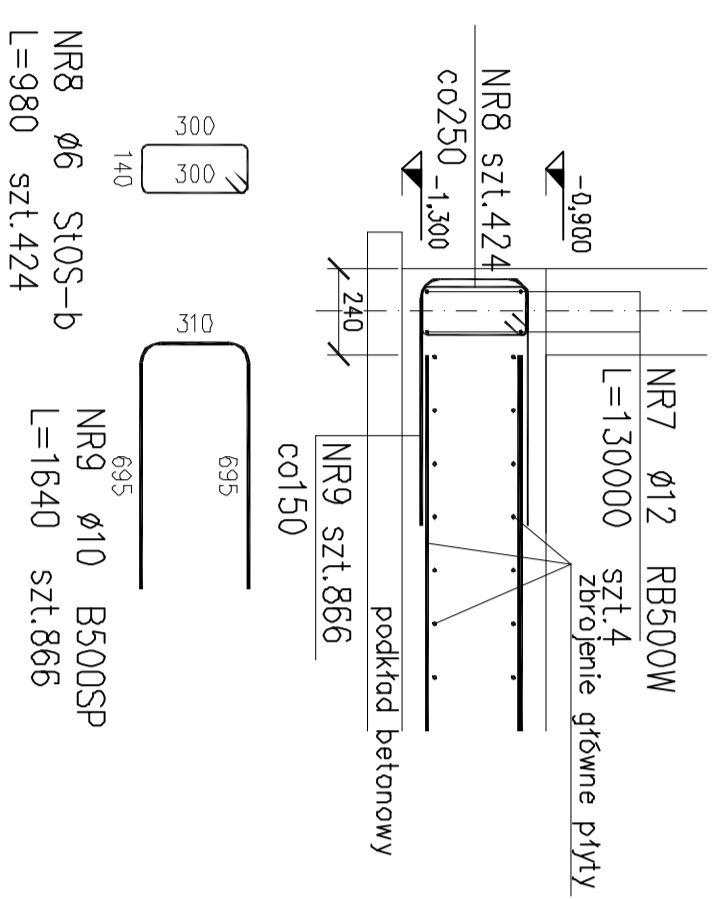


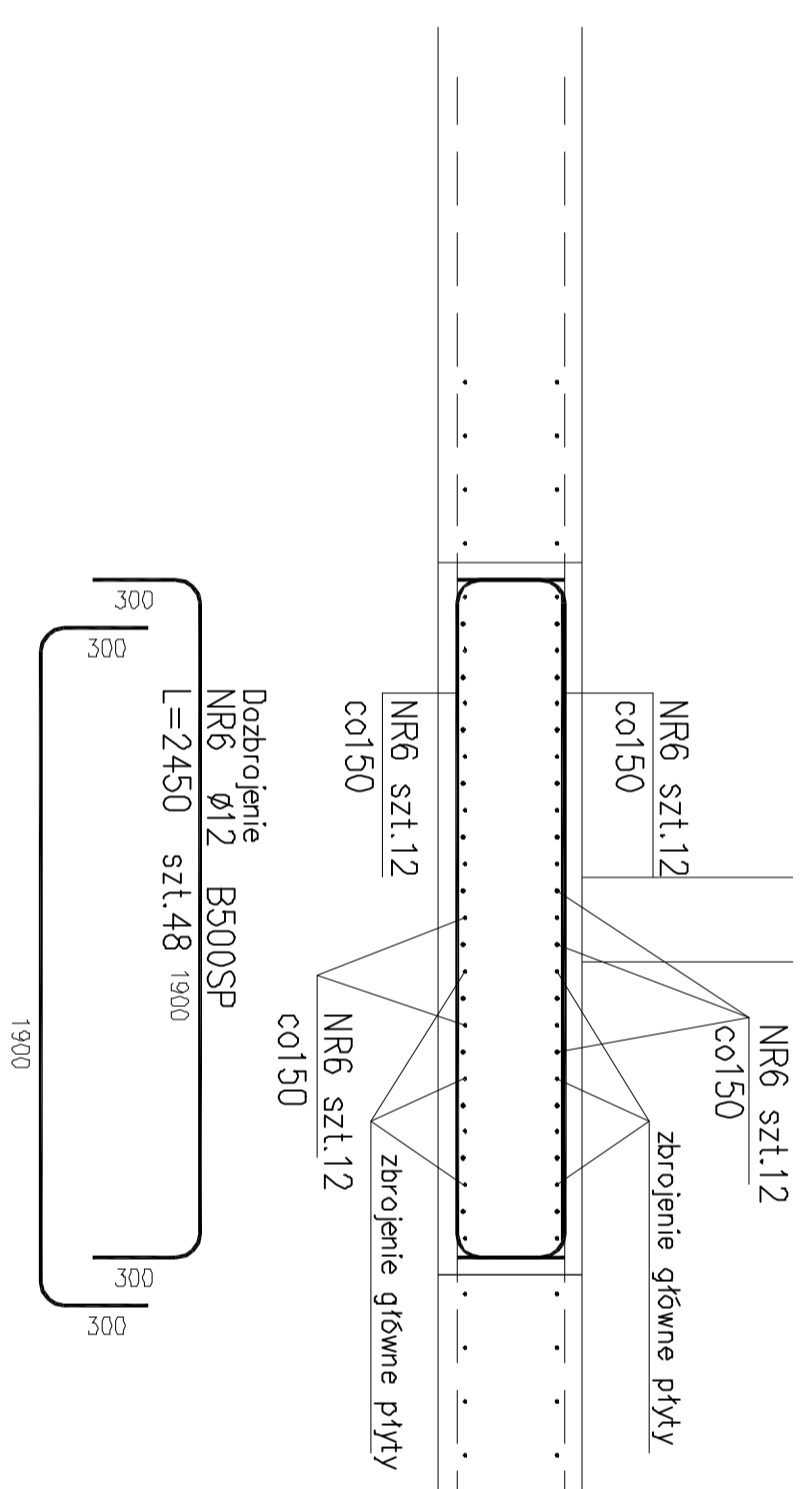
WIENIEC UKRYTY W PŁYTCIE  
pod każdą ścianą nośną  
W-P



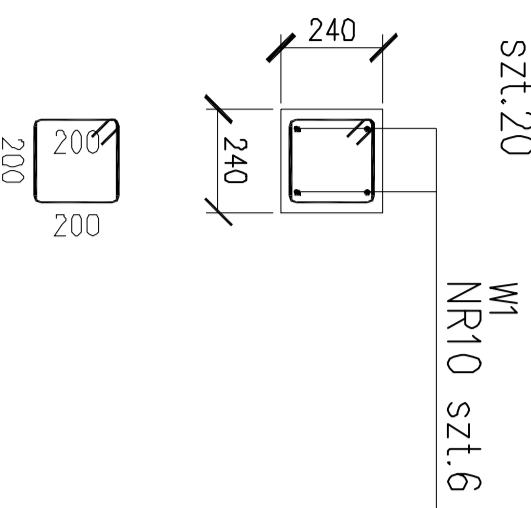
WIENIEC UKRYTY W PŁYTCIE  
pod każdą ścianą nośną  
W-P



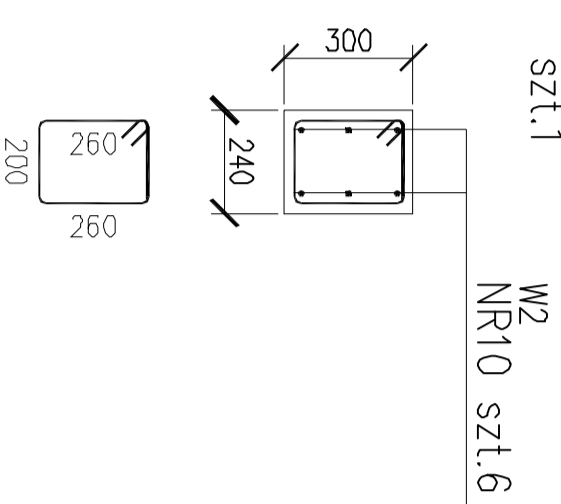
### DOZ. DOZBROJENIE



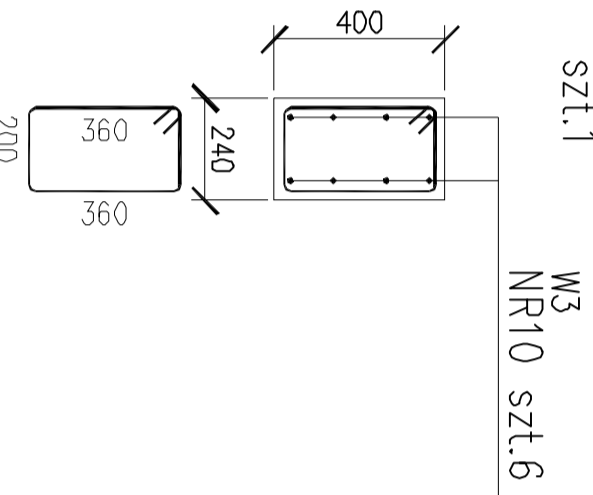
### DOZ. W1



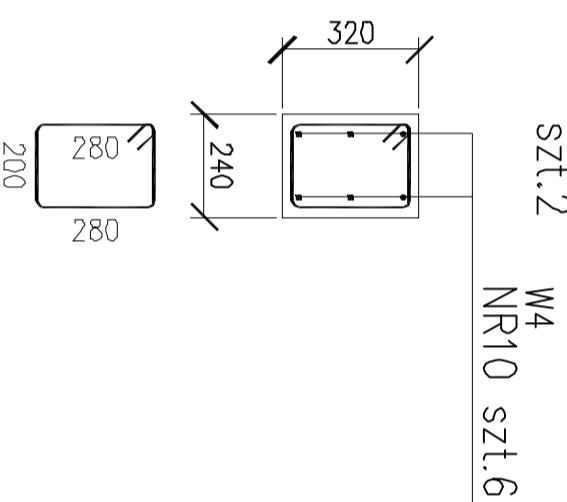
### DOZ. W2



### DOZ. W3



### DOZ. W4



Nr	Ø	Stal	Długość prętów no 1 poz. [m]	Liczba		Długość łączna						
				prętów [szt]	pozycji [szt]	prętów łączne [m]	Ø10 Ø12 Ø16 RB500W S10S-b Ø6					
7	12	B500SP	130,00	8	1	8						
8	6	S10S-b	0,98	848	1	848	1040,00					
9	10	B500SP	1,64	866	1	866	831,04					
Dozbrojenie				6	12	245	48	2	96	235,20		
W1	10	B500SP	1,93	4	20	80				154,40		
11	6	S10S-b	0,90	3	20	60					54,00	
W2	10	B500SP	1,93	3	1	3				11,58		
11	6	S10S-b	1,02	3	1	3					3,06	
W3	10	B500SP	1,93	8	1	8				15,44		
11	6	S10S-b	1,22	3	1	3					3,66	
W4	10	B500SP	1,93	6	2	12				23,16		
11	6	S10S-b	1,06	3	2	6				6,36		
Razem długość prętów										1420,24	235,20	1040,00
Masa prętów dla danej średnicy										0,617	1,578	0,888
Masa łączna										876,3	208,9	923,5
										2530,9		199,4

UWAGA : Sumaryczna długość prętów jest dłuższą rzeczywista w oś pręta metodą B wg PN-EN ISO 3766:2006

**BETON: C30 / 37**  
**BETON: C12 / 15 podkładowy**  
**STAL: # A-IIIIN (B500SP)**  
**Ø A-0**  
**Kl. ekspozycji XC2**  
**OTULINA: 50, mm**

ARCHIPEJKT		Przychodnia Rejonowa w Chojnowie, ul. Legnicka 12, 59-225 Chojnow		Nr archt:	12/16
Włodzimerz Barańś ul. M. Skłodowskakiej-Curie 88, 69-301 Lubin tel/fax (076) 646-16-16, 646-16-17, e-mail: archipejkt@poczta.nip.692-102-55-87	Investor:				
Objekt:	Budowa centrum medycznego dla Chojnow		Stadium:	P.B.	
Adres:	ul. Kaszimierza Wielkiego, 59-225 Chojnow, dz. nr 212/2.2.12/9,47/1.2/4/8, skrajna Chojnow		Data:	X.2016	
Rysunek:	Płyta fundamentowa - wieńce, wytyki pod trzpienie		Skala:	1:100	
Branża:	Konstrukcyjna		Podpis:	Rys. nr	
Projektant:	mgr inż. Piotr Drozda				
branża konst.:	mgr inż. Piotr Drozda				
Asystent:	inż. Adriana Urban				
branża konstr.:					

**3K**