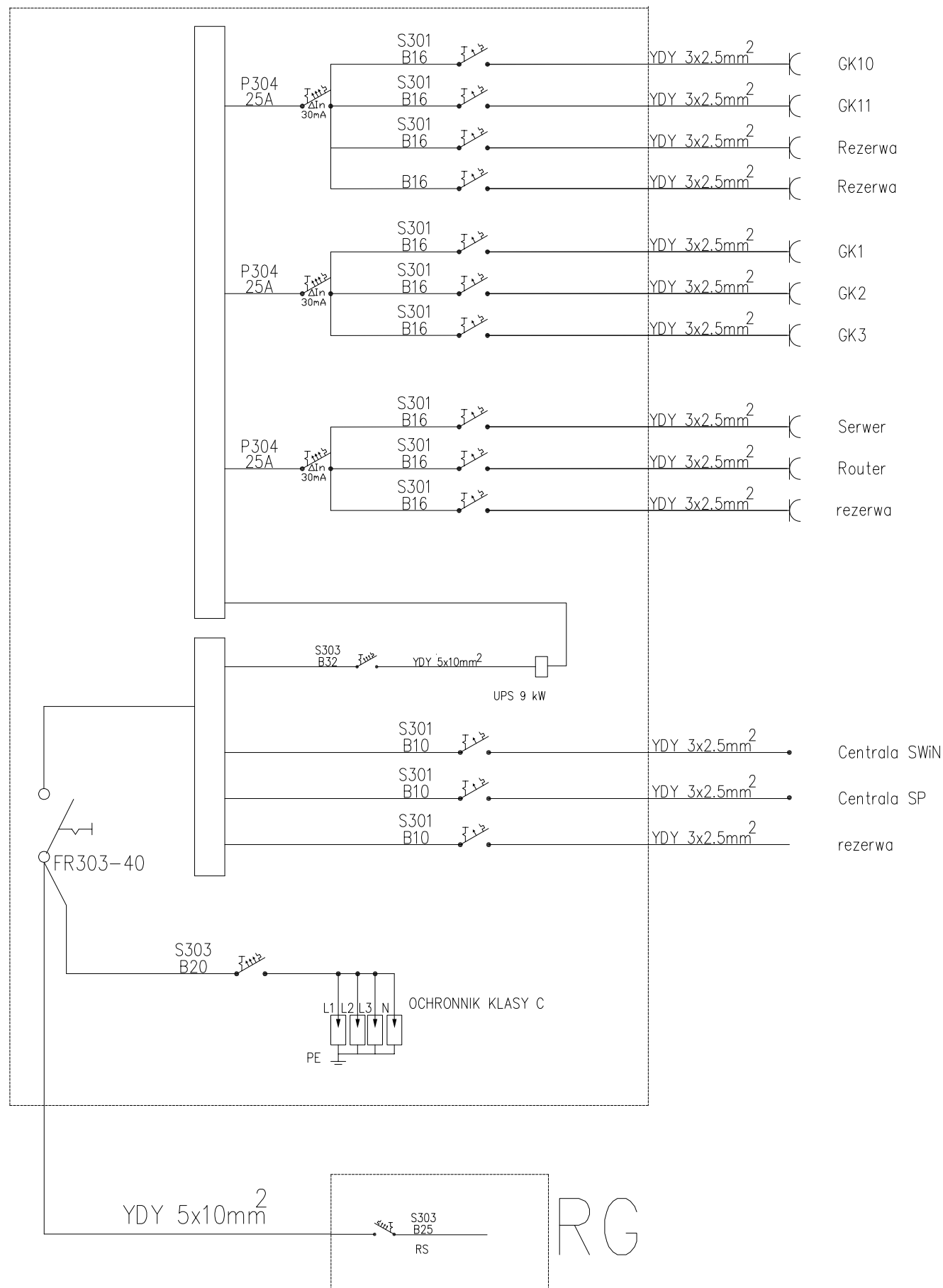


Rozdzielnica serwerowni RS

OCHRONA PRZECIWPORAŻENIOWA: SAMOCZYNNE
WYŁĄCZENIE ZASILANIA

UKŁAD PRACY SIECI TN-S
POŁĄCZENIA WYRÓWNAWCZE

W ROZDZIELNICY POZOSTAWIĆ 30% MIEJSCA



ARCHIprojekt Włodzisław Banas ul. M. Skłodowskiej-Curie 88, 59-300 Lubin tel/fax (076) 846-16-16, 846-16-17 NIP 692-102-55-87		ARCHIprojekt 2.03 PL Nr ser. 03655143287	
Investor:	Przychodnia Rejonowa w Chojnowie, ul. Legnicka 12, 59-225 Chojnów	Nr arch:	05/16
Obiekt:	"Budowa centrum medycznego dla Chojnowa z zakupem specjalistycznego sprzętu medycznego"	Stadium:	P.W.
Adres:	dz. nr 212/2, 212/9, 473 / 2, 473/1, 214/8, obręb 4, 59-225 Chojnów	Data:	X.2016
Rysunek:	SCHEMAT ROZDZIELNICY SERWEROWNII RS	Skala:	1:100
Branża:	ELEKTRYCZNA	Nr upr.:	Zakres uprawnień:
Projektant:	mgr inż. Anna Krzyżanowska	29/Lw/77	Upr. bud. w spec. inst. w zakresie skł. instalacji i urządzeń elektrycznych i elektroenergetycznych do proj. i kierowania robotami budowlanymi bez ograniczeń
Sprawdzający:	inż. Krzysztof Komarzeniec	49/78/Lw	Upr. bud. w spec. inst. w zakresie skł. instalacji i urządzeń elektrycznych i elektroenergetycznych do proj. i kierowania robotami budowlanymi bez ograniczeń
Opracował:	mgr inż. Dariusz Górecki	---	
			12E