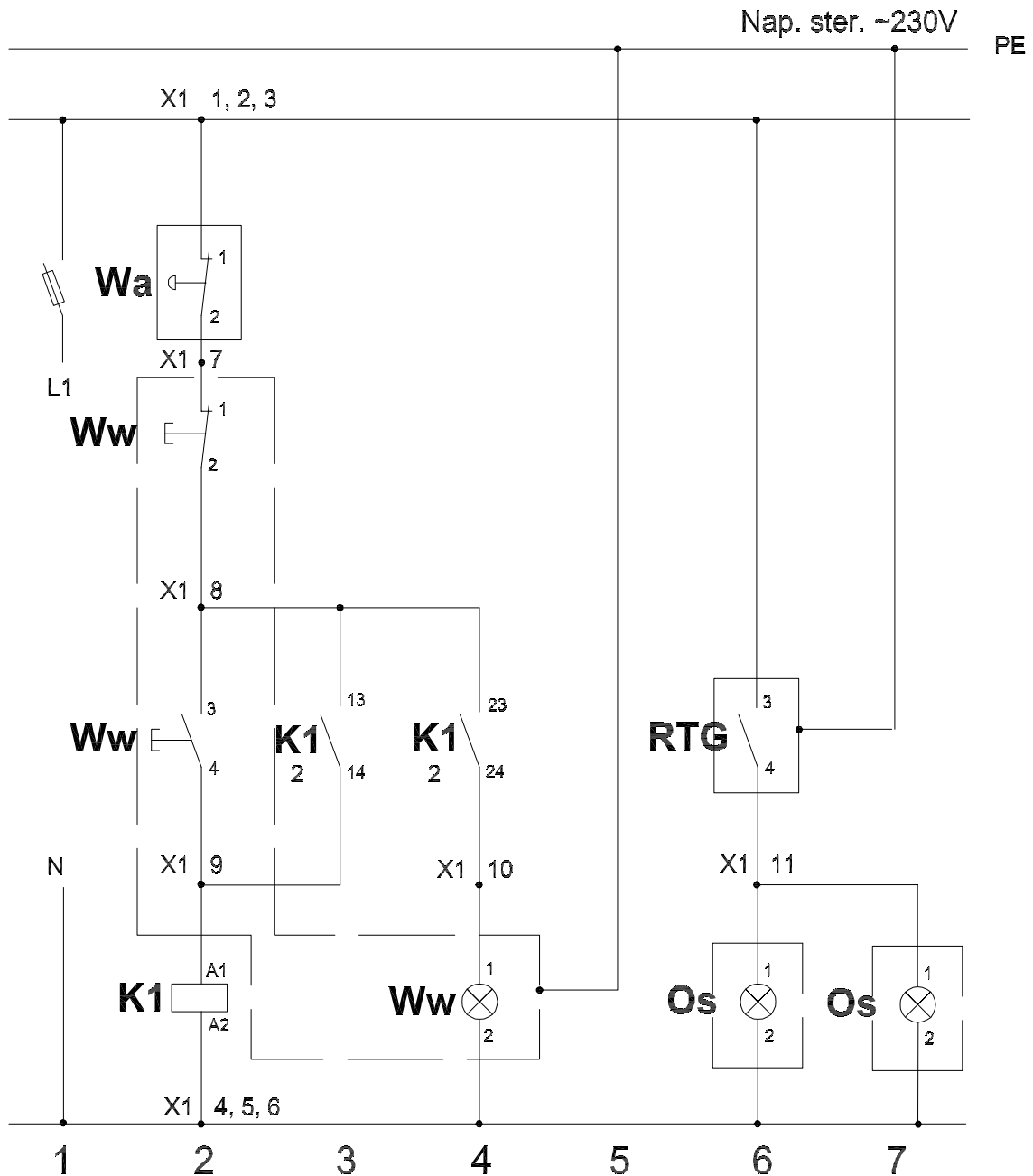
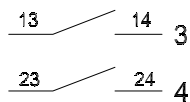


Obwody sterowania i sygnalizacji			
Zasilanie	Zał. - wyl. aparatu rentgenowskiego	sygnalizacja załączenia	lampka ostrzegawcza



DIL M150



ARCHIprojekt

Włodzimierz Banaś
ul. M. Skłodowskiej-Curie 88, 59-300 Lubin
tel/fax (076) 846-16-16, 846-16-17 NIP 692-102-55-87

Archi
TECH.PC
2.03 PL
Nr ser.03055743287

Investor:	Przychodnia Rejonowa w Chojnowie, ul. Legnicka 12, 59-225 Chojnow	Nr arch:	10/16		
Obiekt:	"Budowa centrum medycznego dla Chojnowa z zakupem specjalistycznego sprzętu medycznego"	Stadium:	P.W.		
Adres:	dz. nr 212/2,212/9,473 /2,473/1, 214/8, obręb 4, 59-225 Chojnow	Data:	X.2016		
Rysunek:	SCHEMAT STEROWANIA GENERATORA RTG		Skala:	1:100	
Branża:	ELEKTRYCZNA	Nr upr.:	Zakres uprawnień:	Podpis:	Rys. nr:
Projektant:	mgr inż. Anna Krzyżanowska	29/Lw/77	Upr. bud. w spec. inst. w zakresie sieci, instalacji urządzeń elektrycznych i elektroenergetycznych do proj. i kierowania robotami budowlanymi bez ograniczeń		
Sprawdzający:	inż. Krzysztof Komarzeniec	49/78/Lw	Upr. bud. w spec. inst. w zakresie sieci, instalacji urządzeń elektrycznych i elektroenergetycznych do proj. i kierowania robotami budowlanymi bez ograniczeń		7E
Opracował:	mgr inż. Dariusz Górecki	-----			