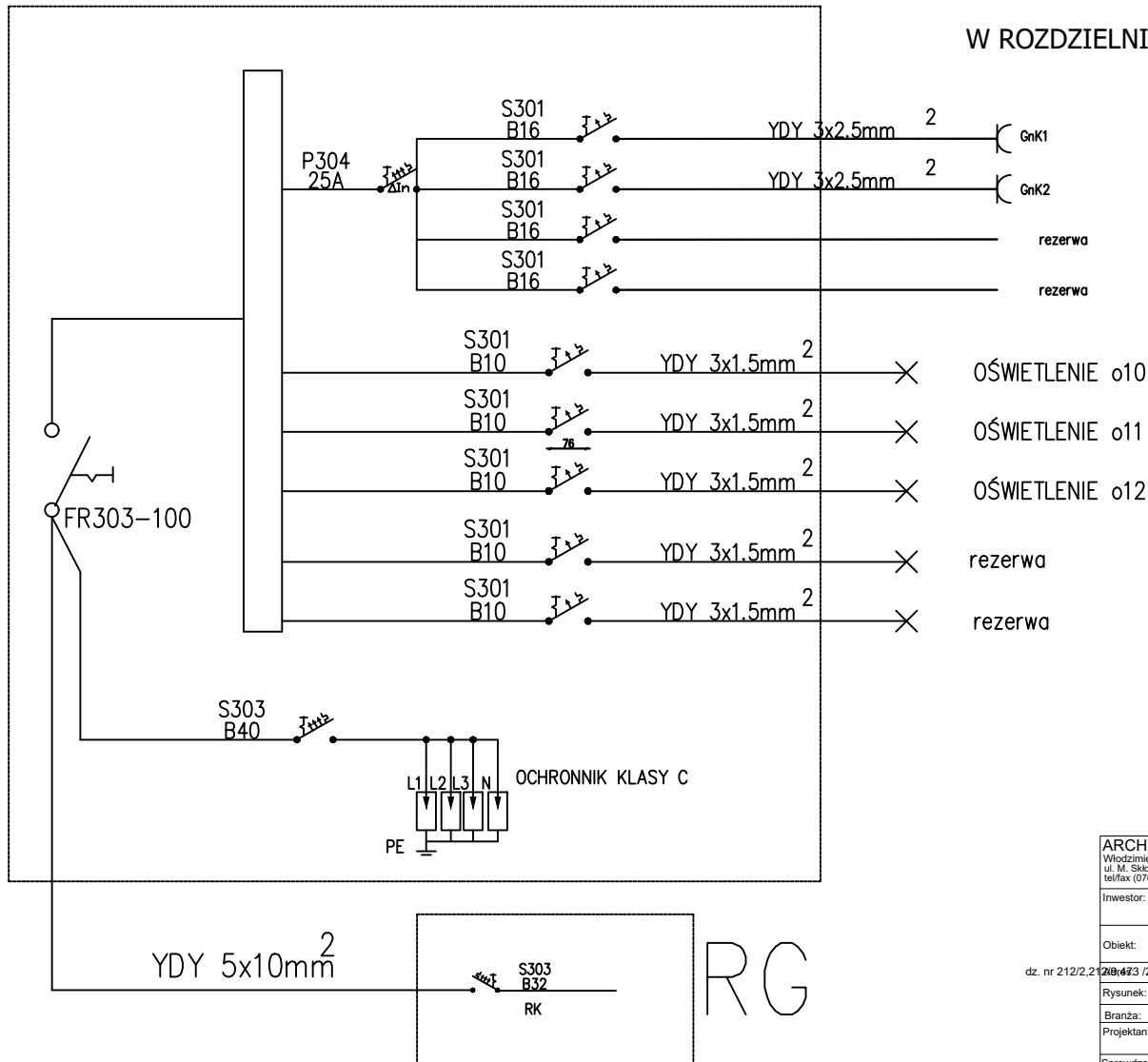


# Rozdzielnica Piętra RP

OCHRONA PRZECIWPORAŻENIOWA: SAMOCZYNNE  
WYŁĄCZENIE ZASILANIA

UKŁAD PRACY SIECI TN-S  
POŁĄCZENIA WYRÓWNAWCZE

W ROZDZIELNICZY POZOSTAWIĆ 30% MIEJSCA



<b>ARCHIprojekt</b> Włodzimierz Banaś ul. M. Skłodowskiej-Curie 88, 59-300 Lubin tel/fax (076) 846-16-16, 846-16-17 NIP 692-102-55-87		 203 PL Nr ser.00053743287
Inwestor: Przychodnia Rejonowa w Chojnowie, ul. Legnicka 12, 59-225 Chojnow	Nr arch.: 10/16	
Obiekt: "Budowa centrum medycznego dla Chojnowa z zakupem specjalistycznego sprzętu medycznego"	Stadium: P.W.	
dz. nr 212/2.2.2014/23/2.473/1, 214/8, obręb 4, 59-225 Chojnow	Data: X.2016	
Rysunek: SCHEMAT ROZDZIELNICZY PIĘTRA RP	Skala: 1:100	
Branża: ELEKTRYCZNA	Podpis: Rys. nr.:	
Projektant: mgr inż. Anna Krzyżanowska 29/Lw77	Zakres uprawnień: Upr. bud. w spec. inst. w zakresie szer. instalacji i urządzeń elektrycznych i elektroenergetycznych do proj. i wykonania robótami budowlanymi bez ograniczeń	
Sprawdzający: inż. Krzysztof Komarzeniec 49/78/Lw	Upr. bud. w spec. inst. w zakresie szer. instalacji i urządzeń elektrycznych i elektroenergetycznych do proj. i wykonania robótami budowlanymi bez ograniczeń	
Opracował: mgr inż. Dariusz Górecki	10E	