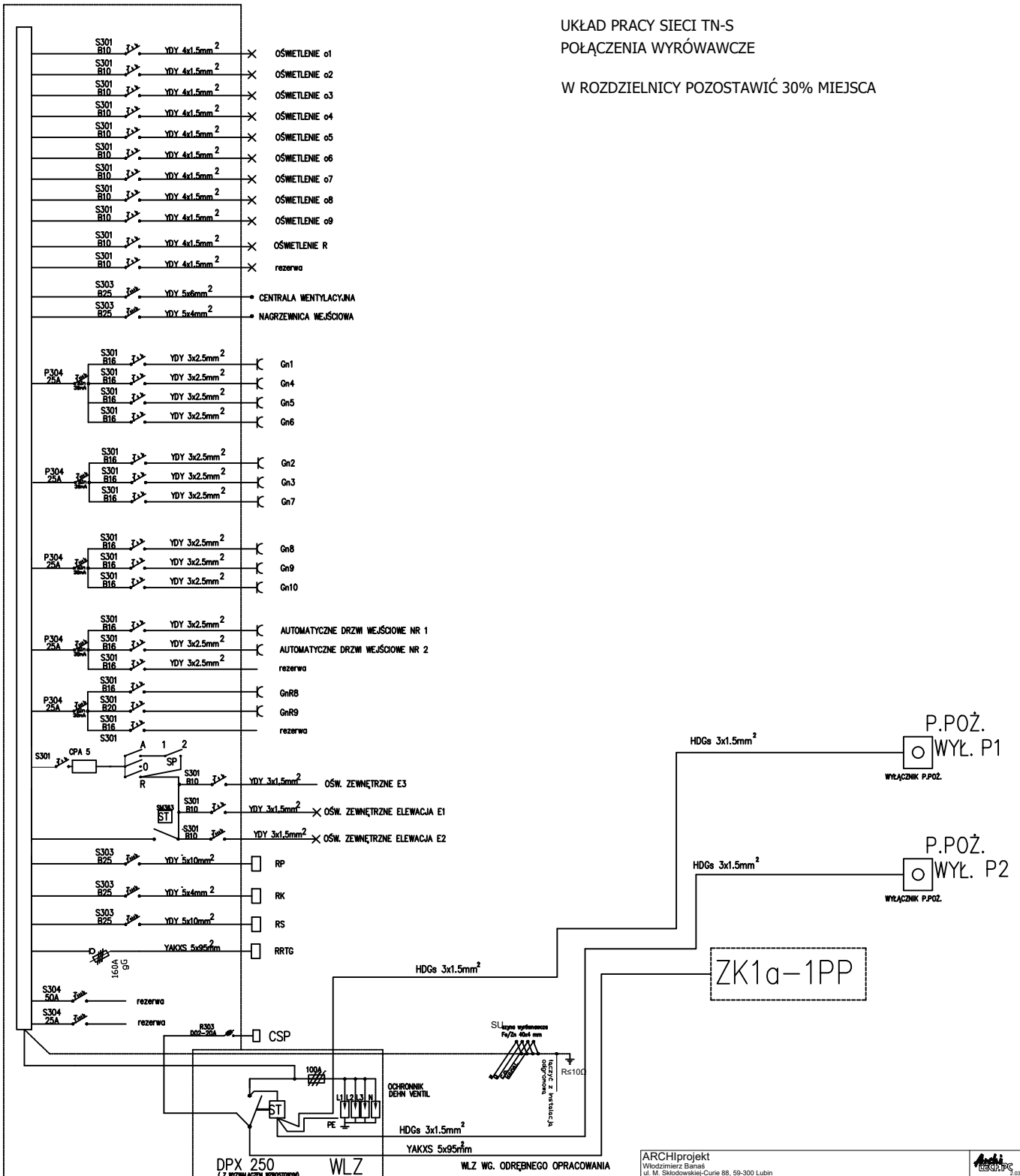


Rozdzielnica główna RG

OCHRONA PRZECIWPORAŻENIOWA: SAMOCZYNNIE
WYŁĄCZENIE ZASILANIA

UKŁAD PRACY SIECI TN-S
POŁĄCZENIA WYRÓWNAWCZE

W ROZDZIELNICY POZOSTAWIĆ 30% MIEJSCA



ARCHIprojekt Włodzimierz Banas ul. M. Skłodowskiej-Curie 88, 59-300 Lubin tel/fax: (076) 845-16-16, 845-16-17 NIP: 692-102-55-87		 03 03 PL Nr ser: 0305075327		
Investor:	Przychodnia Rejonowa w Chojnowie, ul. Legnicka 12, 59-225 Chojnow	Nr arch:	05/16	
Objekt:	"Budowa centrum medycznego dla Chojnowa z zakupem specjalistycznego sprzętu medycznego"	Stadium:	P.W.	
dz. nr 212/2	473/2, 473/1, 214/8, obręb 4, 59-225 Chojnow	Data:	X.2016	
Rysunek:	SCHEMAT ROZDZIELNICZY GŁÓWNEJ RG		Skala:	1:100
Branża:	ELEKTRYCZNA	Nr upr.:	Zakres uprawnień:	
Projektant:	mgr inż. Anna Krzyżanowska	29/Lw/77	Upr. Bud. w spec. med. w zakresie instal. elektrycznych i elektroenergetycznych do 10 kV, instalowania i eksploatacji instalacji elektroenergetycznych do 10 kV	
Sprawdzający:	inż. Krzysztof Komarzeniec	49/78/LW	Upr. Bud. w spec. med. w zakresie instal. elektrycznych i elektroenergetycznych do 10 kV, instalowania i eksploatacji instalacji elektroenergetycznych do 10 kV	
Opracował:	mgr inż. Dariusz Górecki	

9E