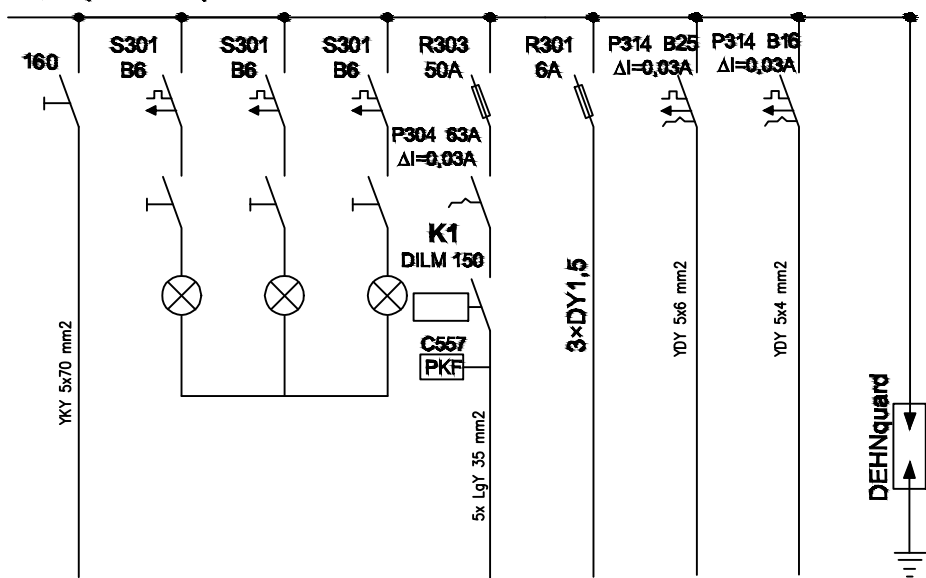


3~NPE, 230/400V, 50Hz



Nr obwodu	1	2	3	4	12		
Nazwa obwodu	Zasilanie z RG	Kontrola napięcia	Generator RTG	Sterowanie	Gniazdo 5P 32A	Gniazdo 5P 16A	Ochrona p-pięciowa
Moc [kW]			30 [kVA]		10	5	

<b>ARCHIprojekt</b> Włodzimierz Banaś ul. M. Skłodowskiej-Curie 88, 59-300 Lubin tel/fax (076) 846-16-16, 846-16-17 NIP 692-102-55-87		 203 PL Nr ser.00053743287		
Investor:	Przychodnia Rejonowa w Chojnowie, ul. Legnicka 12, 59-225 Chojnów	Nr arch:	10/16	
Obiekt:	"Budowa centrum medycznego dla Chojnowa z zakupem specjalistycznego sprzętu medycznego"	Stadium:	P.W.	
dz. nr 212/2016	212/473/2.473/1, 214/8, obręb 4, 59-225 Chojnów	Data:	X.2016	
Rysunek:	SCHEMAT ROZDZIELNICY RTG - RRTG		Skala:	1:100
Branża:	ELEKTRYCZNA	Nr upr.:	Zakres uprawnień:	Podpis:
Projektant	mgr inż. Anna Krzyżanowska	29/Lw77	Upr. bud. w spec. inst. w zakresie szer. instalacji i urządzeń elektrycznych i elektroenergetycznych do pro. i. Instalowania robótami budowlanymi bez ograniczeń	 8E
Sprawdzający	inż. Krzysztof Komarzeniec	49/78/Lw	Upr. bud. w spec. inst. w zakresie szer. instalacji i urządzeń elektrycznych i elektroenergetycznych do pro. i. Instalowania robótami budowlanymi bez ograniczeń	
Opracował	mgr inż. Dariusz Górecki	*****		