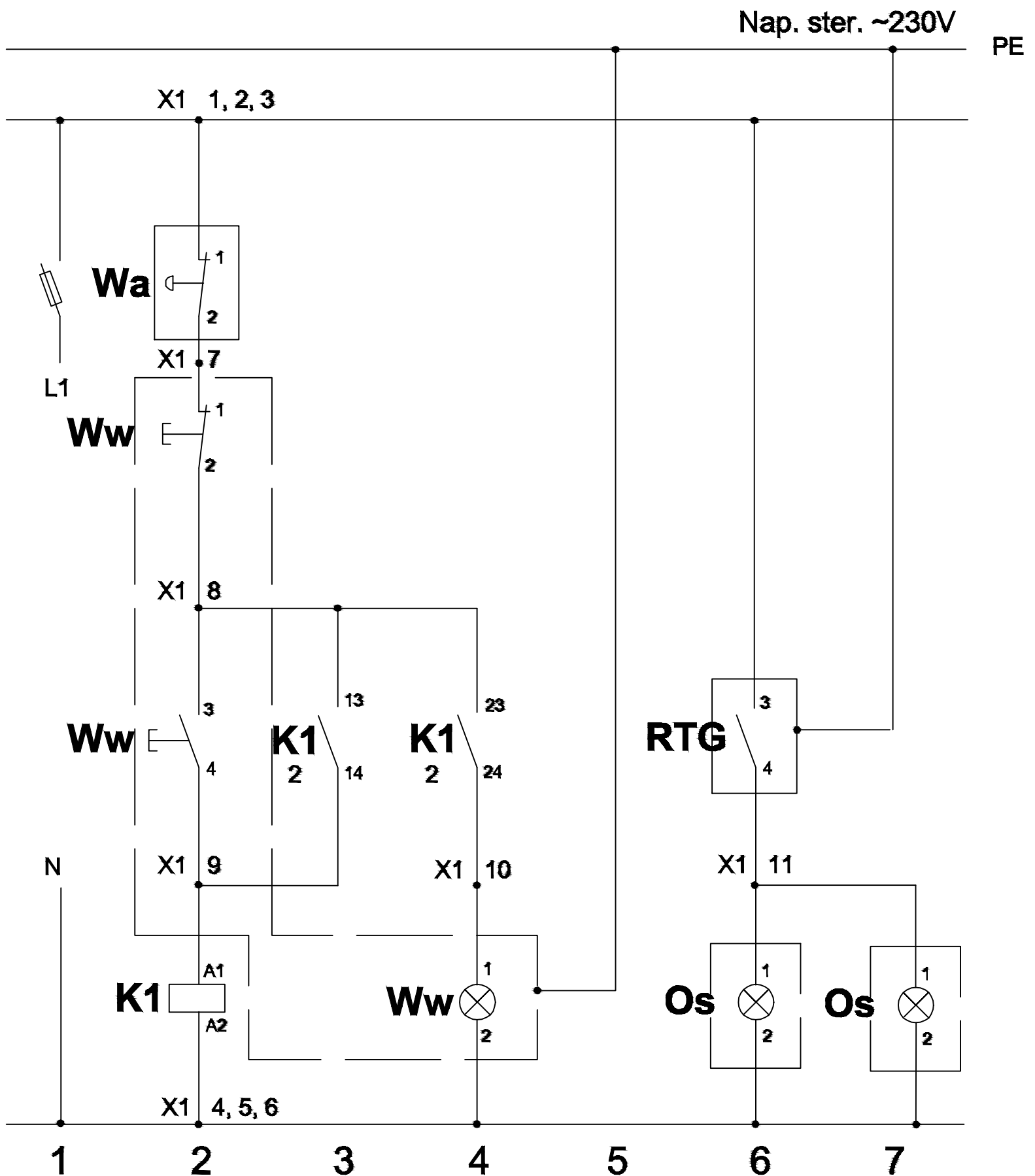
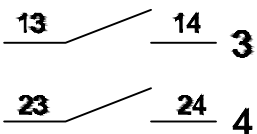


Obwody sterowania i sygnalizacji			
Zasilanie	Zał. - wył. aparatu rentgenowskiego	sygnalizacja załączenia	lampka ostrzegawcza



DIL M150



ARCHIprojekt Włodzimierz Banaś ul. M. Skłodowskiej-Curie 88, 59-300 Lubin tel/fax (076) 846-16-16, 846-16-17 NIP 692-102-55-87		 Nr ser. 03055743287			
Inwestor:	Przychodnia Rejonowa w Chojnowie, ul. Legnicka 12, 59-225 Chojnów		Nr arch:	10/16	
Obiekt:	"Budowa centrum medycznego dla Chojnowa z zakupem specjalistycznego sprzętu medycznego"		Stadium:	P.W.	
	dz. nr 212/2, 210/473 / 2, 473/1, 214/8, obręb 4, 59-225 Chojnów		Data:	X.2016	
Rysunek:	SCHEMAT STEROWANIA GENERATORA RTG			Skala:	1:100
Branża:	ELEKTRYCZNA	Nr upr.:	Zakres uprawnień:		
Projektant	mgr inż. Anna Krzyżanowska	29/Lw/77	Upr. bud. w spec. inst. w zakresie sieci, instalacji i urządzeń elektrycznych i elektroenergetycznych do proj. i kierowania robotami budowlanymi bez ograniczeń		
Sprawdzający	inż. Krzysztof Komarzeniec	49/78/Lw	Upr. bud. w spec. inst. w zakresie sieci, instalacji i urządzeń elektrycznych i elektroenergetycznych do proj. i kierowania robotami budowlanymi bez ograniczeń		
Opracował	mgr inż. Dariusz Górecki	-----			

7E