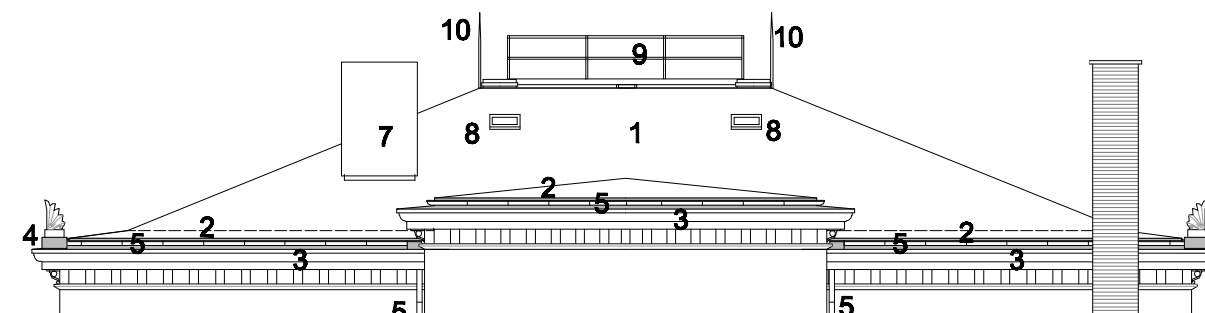
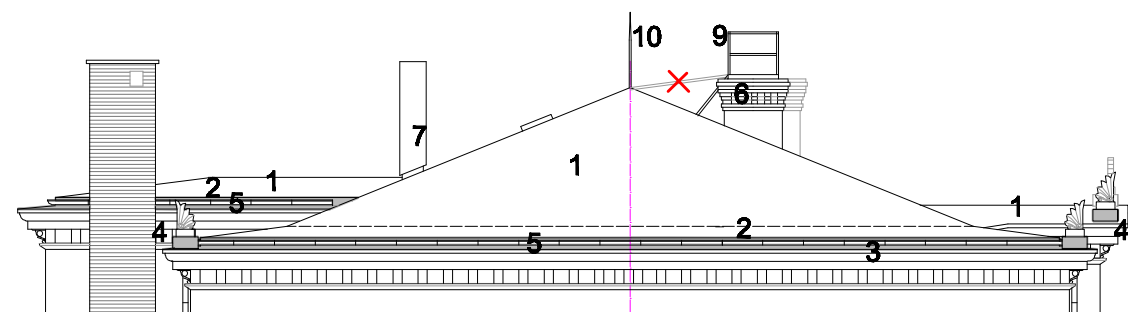


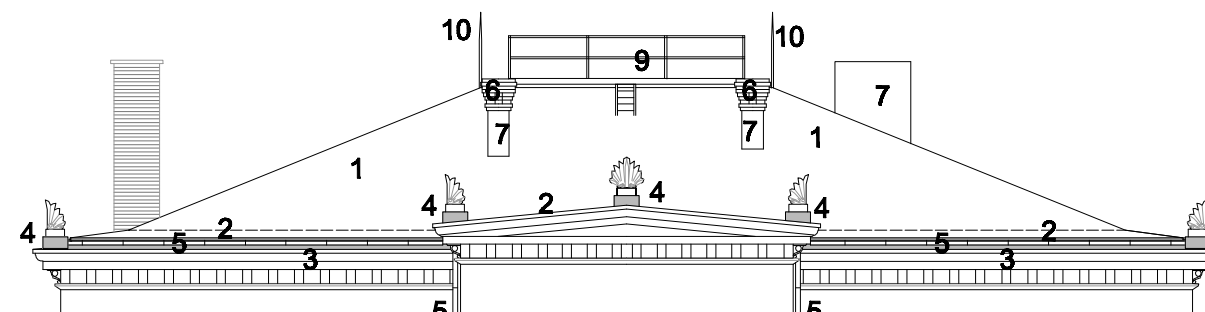
ELEWACJA BOCZNA POŁUDNIOWO-ZACHODNIA



ELEWACJA TYLNA POŁUDNIOWO-WSCHODNIA



ELEWACJA BOCZNA PÓŁNOCNO-WSCHODNIA



ELEWACJA FRONTOWA PÓŁNOCNO-ZACHODNIA

OZNACZENIA ZAKRESU ROBÓT ZEWNĘTRZNYCH:

1. pokrycie dachu – papa termozgrzewalna
2. okrawędziowanie dachu – blacha tytan–cynk
3. obróbka gzymsów okapowych – blacha tytan–cynk
4. obróbka cokołów sterczyn – blacha tytan –cynk
5. orynnowanie 150/100 tytan–cynk
6. kominy – naprawa czap i uzupełnienie spoin
7. kominy – naprawa tynków
8. wyłazy dachowe 46/75 cm
9. pomost techniczny z drabinką
10. iglice odgromowe

DOM		PROJEKTOWANIE I NADZORY W BUDOWNICTWIE Krzysztof Bakalarz, Chojnów, ul. Bohaterów Powstania Warszawskiego 2b/2		
OBIEKT	BUDYNEK ADMINISTRACJI PUBLICZNEJ			
ADRES	CHOJNÓW, PLAC ZAMKOWY 1, działka 396/4, obr. 4 Chojnów			
INWESTOR	GMINA MIEJSKA CHOJNÓW, 59-225 CHOJNÓW, PL. ZAMKOWY 1			
TEMAT	REMONT DACHU BUDYNKU URZĘDU MIEJSKIEGO			
RYSUNEK		ELEWACJE - ZAKRES ZMIAN		PROJ. BUD.
				SKALA 1:150
PROJEKTOWAŁ	BRANŻA	NR UPR.	PODPIS	DATA 24.07.2017
tech. arch.	KRZYSZTOF BAKALARZ	ARCHIT.	24/88/LW	NR RYS. 5.