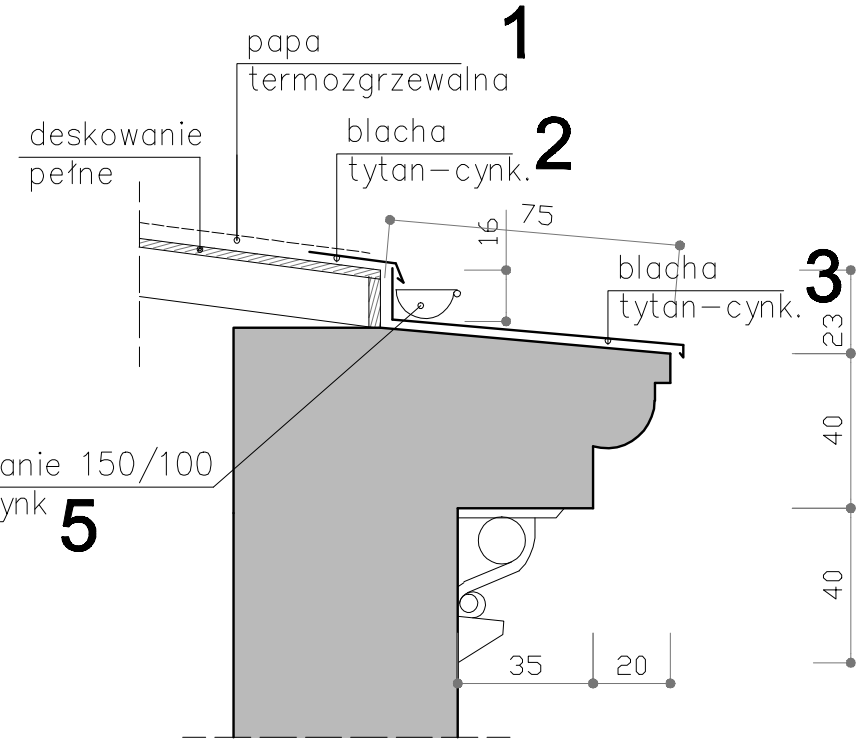


PRZEKRÓJ a - a



SZCZEGÓŁ A
1:25

Uwaga: rozpatrywać łącznie z pozostałymi rysunkami

DOM		PROJEKTOWANIE I NADZORY W BUDOWNICTWIE Krzysztof Bakalarz, Chojnów, ul. Bohaterów Powstania Warszawskiego 2b/2			
OBIEKT	BUDYNEK ADMINISTRACJI PUBLICZNEJ				
ADRES	CHOJNÓW, PLAC ZAMKOWY 1, działka 398/4, obr. 4 Chojnów				
INWESTOR	GMINA MIEJSKA CHOJNÓW, 59-225 CHOJNÓW, PL.ZAMKOWY 1				
TEMAT	REMONT DACHU BUDYNKU URZĘDU MIEJSKIEGO				
RYSUNEK		PRZEKRÓJ a - a, SZCZEGÓŁY - ZAKRES ZMIAN			PROJ.BUD. SKALA 1:75
PROJEKTOWAŁ	BRANŻA	NR UPR.	PODPIS	DATA 24.07.2017	
tech. arch.	KRZYSZTOF BAKALARZ	ARCHIT.	24/88/Lw	NR RYB. 4.	