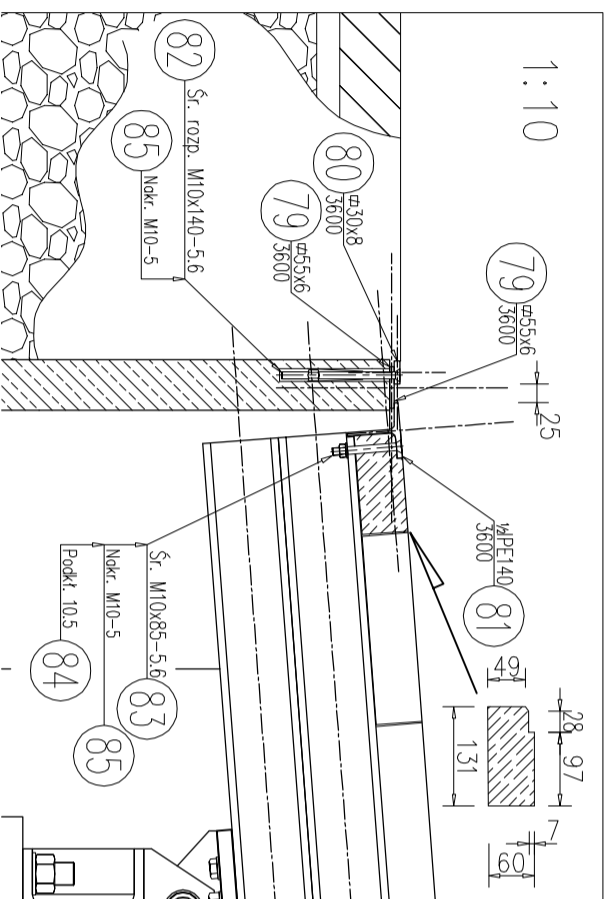
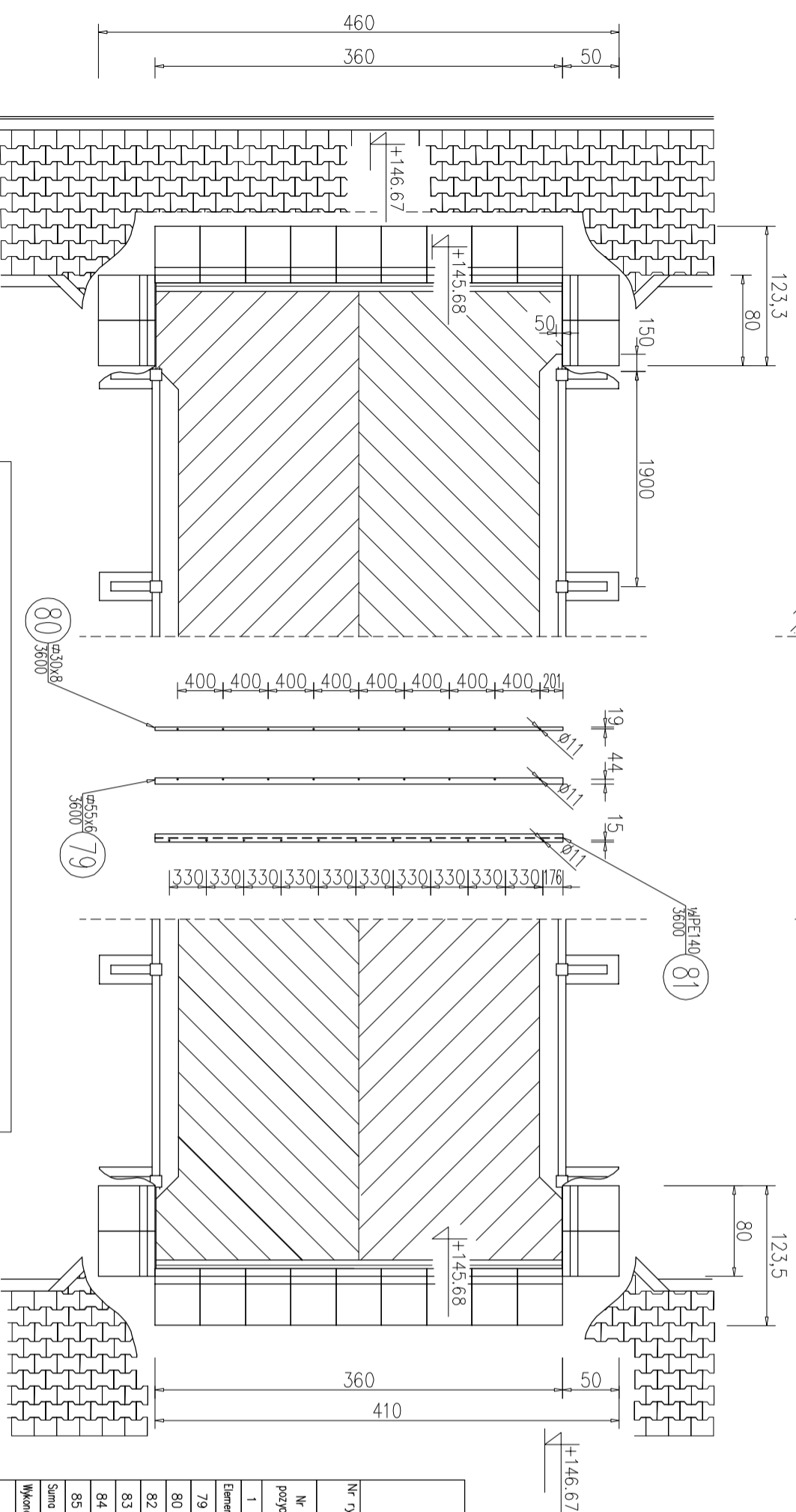


ELEMENT ŚCIANKI OPOROWEJ



8cm	KOSTKA BETONOWA	1
3cm	PODSYPKA CEMENTOWO – PIASKOWA	1
0-45cm	PODBUDOWA ZASADNICZA KRUSZYWO ŁAMANE STABILIZOWANE MECHANICZNIE 0/63mm	1
	PODŁOŻE GRUNTOWE ZAGĘŚCĆ MECHANICZNI	1
3cm	KRAMIENNIK BETONOWY ULICZNY 15x50cm/POLISADA BETONOWA	1
	PODSYPKA CEMENTOWO – PIASKOWA 1:3	1
	ŁAWA BETONOWA Z OPOREM 10x25 cm Z BETONU KLASY B10	1

Nr wydziału: 01		Zamawiający: GMINA MIEJSKA CHOJNÓW		Arkusze: 1 1			
Data: 11.2.2015		Objekt: Kładka dla pieszych, rz. Skora 11+825km		Nr zlecenia: RG.7011.2.2015			
Nr rysunku: 13		Elementy: DYLATACJA		Nr wykazu: 06			
Wykonawca: mgr inż. Roman Nędzewicz		Wzrost: -		Podpis: _____			
Nr	Liczba pozycji [szt]	Przedmiot	Długość [mm]	Masa [kg]	Powierzchnia malowania [m ²]	Galunek materiału	Uwagi
Elementy: DYLATACJA							
79	1	φ55x6	3600	9.33	9.33	0.43	1802A
80	1	φ30x8	3600	6.78	6.78	0.29	S1S5
82	9	Śr.rozp. M10	140				5.6 B
83	11	Ś.M10	85				5.6 B
84	20	Podk.10:5		0.01	0.2		SI
85	20	Nokr.M10			16.31	0.72	SI
Suma dla: DYLATACJA			1 szt.		32.62	1.44	SI
Wykonawca:			2 szt.				
Masa Sumaryczna dla Rysunku				33 kg			
Dodatek do Masy Sumarycznej – 1.8 %				1 kg			
Masa Całkowita dla Rysunku				34 kg			
Powierzchnia Malowania dla Rysunku				1.4 m ²			

Rysunek wykonano przy pomocy programu CAD/Archi		Inżynier i nazwisko		Data		Nr uprawnień		Podpis	
Format rysunku: A3		Imię i nazwisko: mgr inż. Roman Nędzewicz		11/15		59/92/Lw			
Skala: 1:50/10		Sporządził: techn. Irena Paprzycka		62/90/Z9					
Zamawiający/Inwestor: RG.7011.2.2015		Wykonawca: mgr inż. Roman Nędzewicz		59/92/Lw					
Z dat. 26.06.2015 r.		Znak projektu/Objekt: Kładka dla pieszych na przebiegu Skora 11+825km, w Chojnowie pomiędzy ul. J. Paderewskiego, dz. nr 32, obręb nr 6		Nazwa rysunku: Konstrukcja przyczółków					
Masa pliku: .dwg		Nr rysunku: 13/str. 67		Nr egzemplarza:					