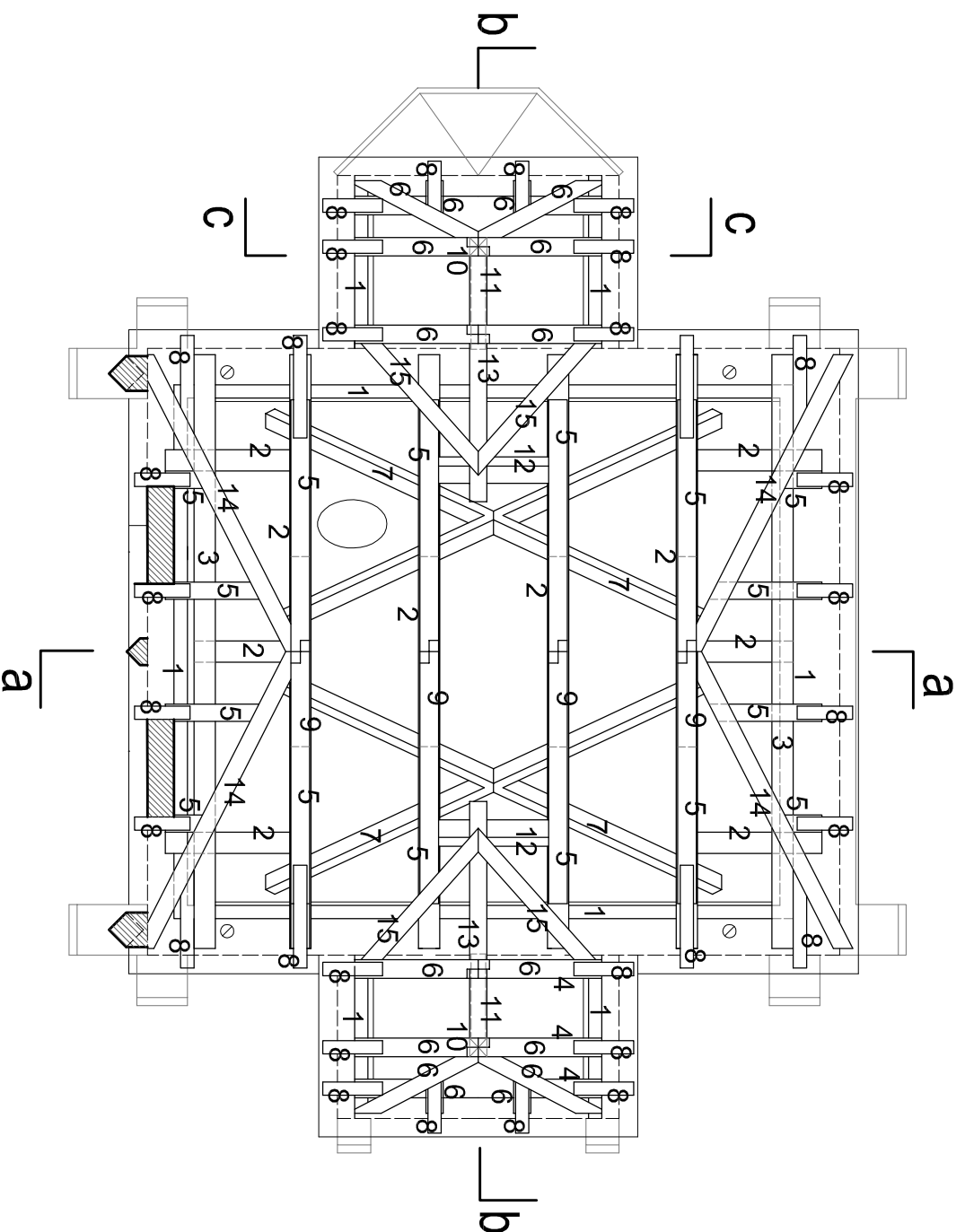
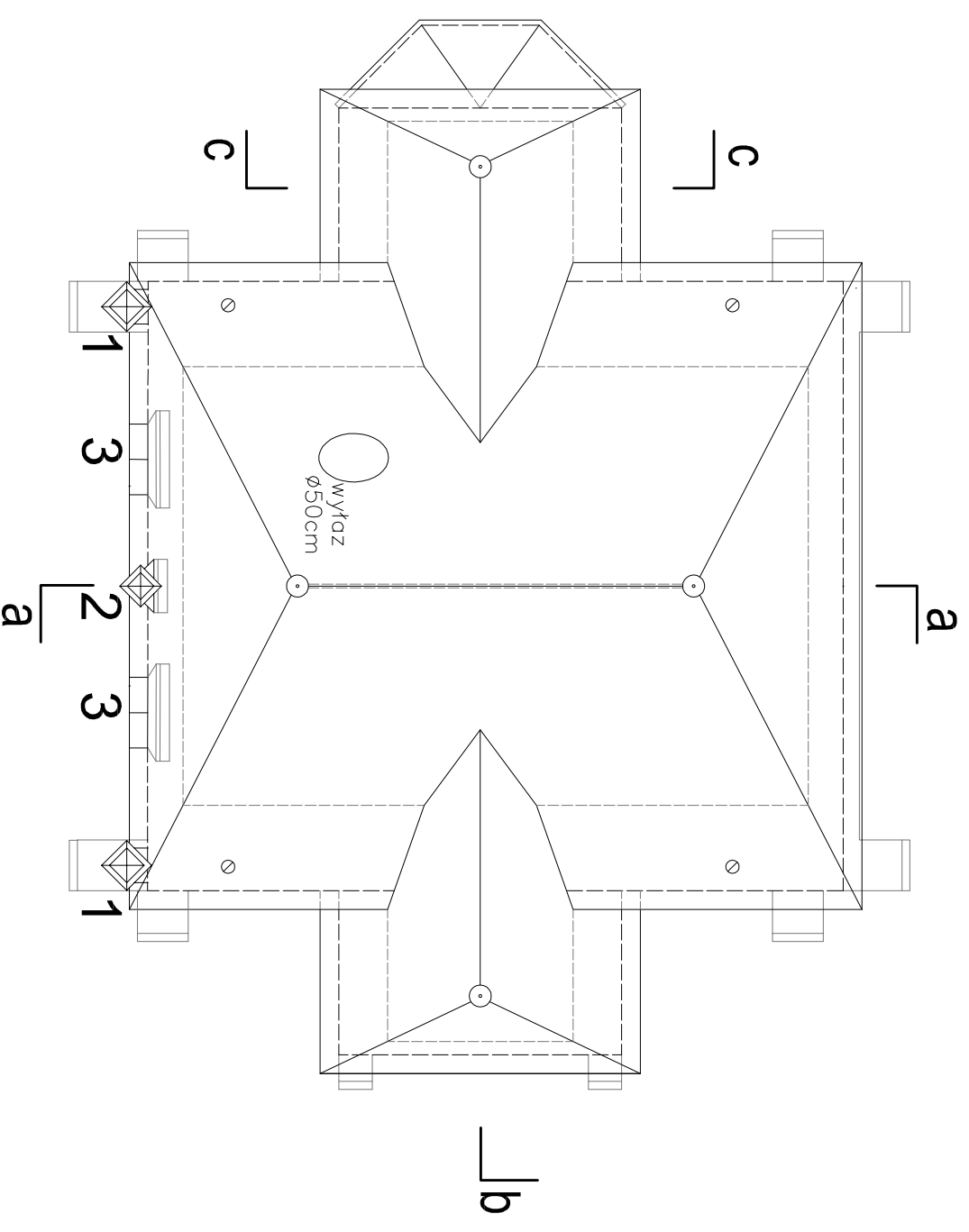


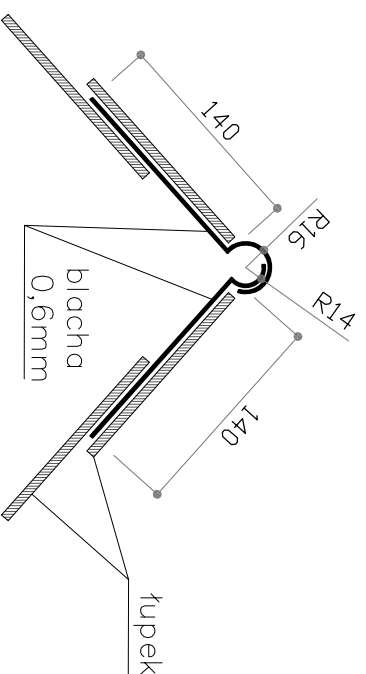
rzut więźby dachowej



rzut dachu



| Nr | Nazwa elementu | Przekrój |
|----|------------------|----------|
| 1 | murtata | 10/10 |
| 2 | belka główna 1 | 16/21 |
| 3 | belka główna 2 | 16/18 |
| 4 | belka główna 3 | 14/16 |
| 5 | krokiew 1 | 13/15 |
| 6 | krokiew 2 | 12/14 |
| 7 | wiatrownica | 12/15 |
| 8 | przepustnica | 10/10 |
| 9 | jętka | 13/13 |
| 10 | słup | 13/13 |
| 11 | miecz | 12/12 |
| 12 | wymian | 13/15 |
| 13 | belka kalenicowa | 13/16 |
| 14 | kr. krawężnica | 13/15 |
| 15 | krokiew koszowa | 13/15 |



obróbka zastępcza płytek
krawędziowych - z blachy 0,6mm

ROZPATRYWAĆ ŁĄCZNIE
Z RYSUNKAMI INWENTARYZACJI

| | | | |
|---|--|--|--|
| DOM | | PROJEKTOWANIE I NADZORY W BUDOWNICTWIE | |
| Krzysztof Bakalarz, Chojnow., ul. Botanicznej Powstańców Warszawskiego 2b/2 | | | |
| OBIEKT | | KAPLICA GROBOWA RODZINY POSPISZIL | |
| ADRES | | GMENTARZ KOMUNALNY W CHOJNOWIE, działka 1/2, obręb 7 Chojnow | |
| INWESTOR | | MIASTO CHOJNOW., PL. ZAMKOWY 1 | |
| TEMAT | | REMONT DACHU KAPLICY GROBOWEJ | |
| RYSUNEK | | | |
| RZUT DACHU I WIĘZBY DACHOWEJ | | PROJ.BUD. | |
| | | ARCHITEKTURA | |
| | | SKALA | |
| | | 1:50 | |
| | | DATA | |
| | | 03.2012 | |
| | | NR/RYS | |
| | | 2A. | |
| tech. arch. | | KRZYSZTOF BAKALARZ | |
| mgr inż. arch. | | GABRIELA ZAJĄC-KOWALCZYK | |
| | | NR UPR. | |
| | | 24/88/LW | |
| | | PODPIS | |
| | | | |