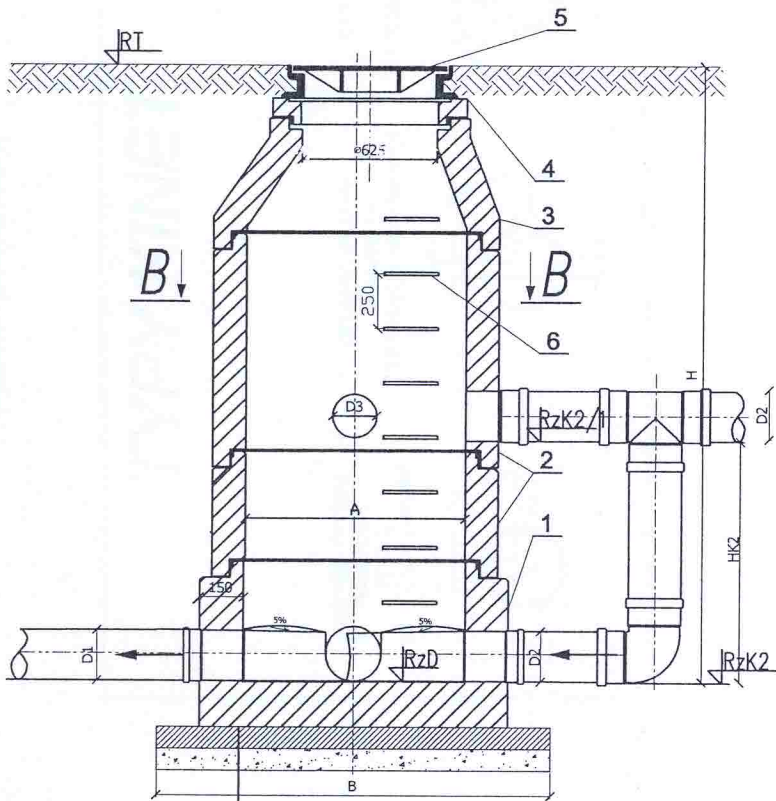
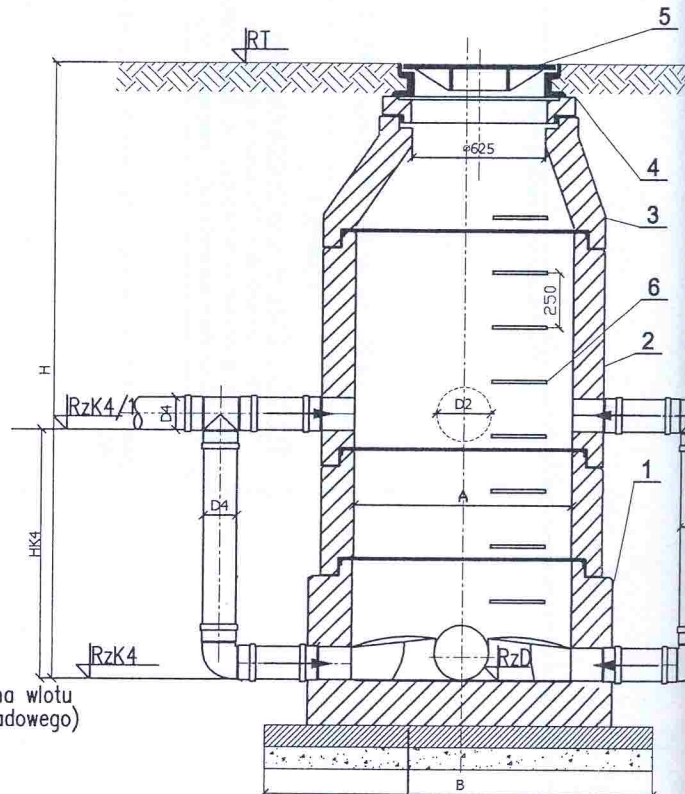


PRZEKRÓJ A-A



Podkład z betonu C-12/15(B15) gr. 10cm
 Podsypka z piasku gr. 10 cm

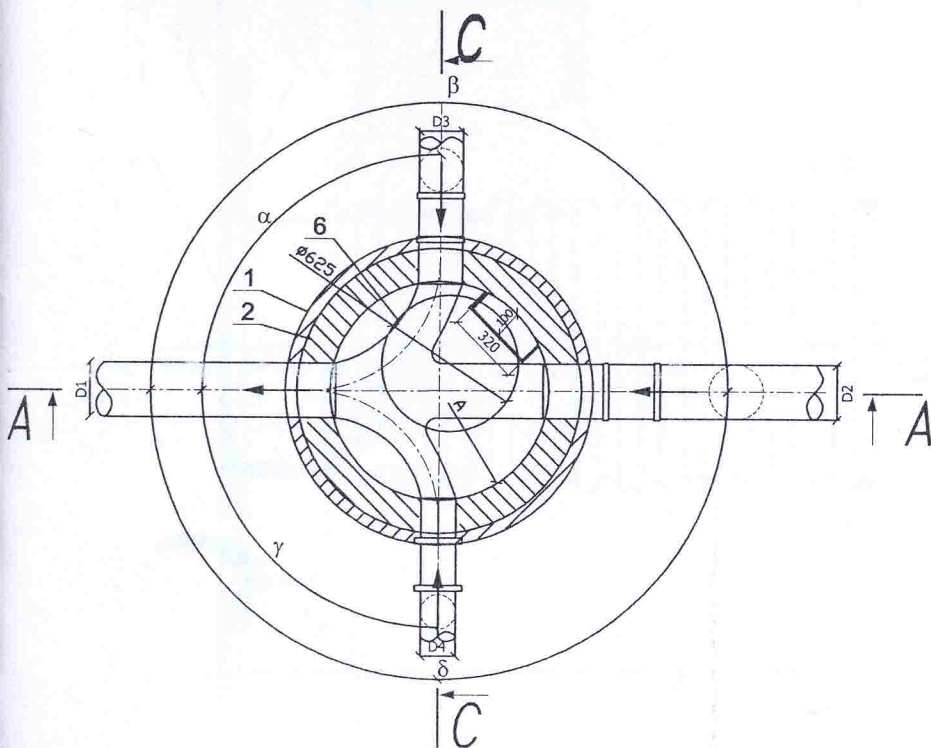
PRZEKRÓJ C-C

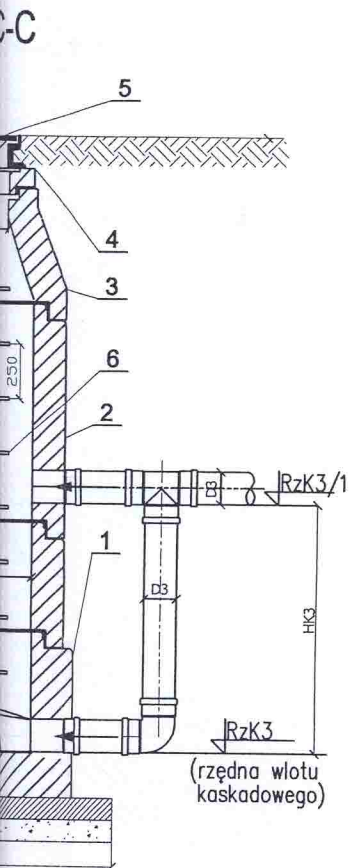


(rzędna wlotu kaskadowego)

Podkład z betonu C-12/15(B15) gr. 10cm
 Podsypka z piasku gr. 10 cm

PRZEKRÓJ B-B





Element studni	wymiary	Studnia A=1000mm B=1500mm
1 - Podstawa studni		H=500,750,1000mm
2 - Kręgi nadbudowy		H=250,500,750, 1000mm
3 - Zwężka		H=300,660mm
4 - Pierścienie wyrównujące		H=60,80,100mm
5 - Właz		Właz żeliwny z wypełnieniem betonowym klasy D400 niewentylowany wg PN-B-10729 oraz PN-EN-124, z wypełnieniem betonowym (pokrywa Ø640mm)
6 - Klamry		Klamry żelazowe z pręta pełnego stalowego Ø32mm w otulinie tworzywowej
7 - Płyta pokrywowa		H=150mm Dzew.=1720mm
8 - Pierścienie odciążające		H=250mm Dzew.=1330mm Dzew.=1720mm

Temat: Budowa sieci wodociągowej i sieci kanalizacji ogólnospławnej wraz z przyłączami do granic posesji przy ul. Reymonta i Ogrodowej w Chojnowie STUDZIENKA BETONOWA DN1000	Data:	03/2017	Nr rys:	8
	Skala:	-		
Projektował: mgr inż. Bożena Markowska upr. bud. nr 16/2000/GW w specjalności instalacyjnej bez ograniczeń	Podpis:			
Sprawdził: mgr inż. Artur Szewczyk upr. bud. nr LBS/0013/POOS/07 w specjalności instalacyjnej bez ograniczeń	Podpis:			