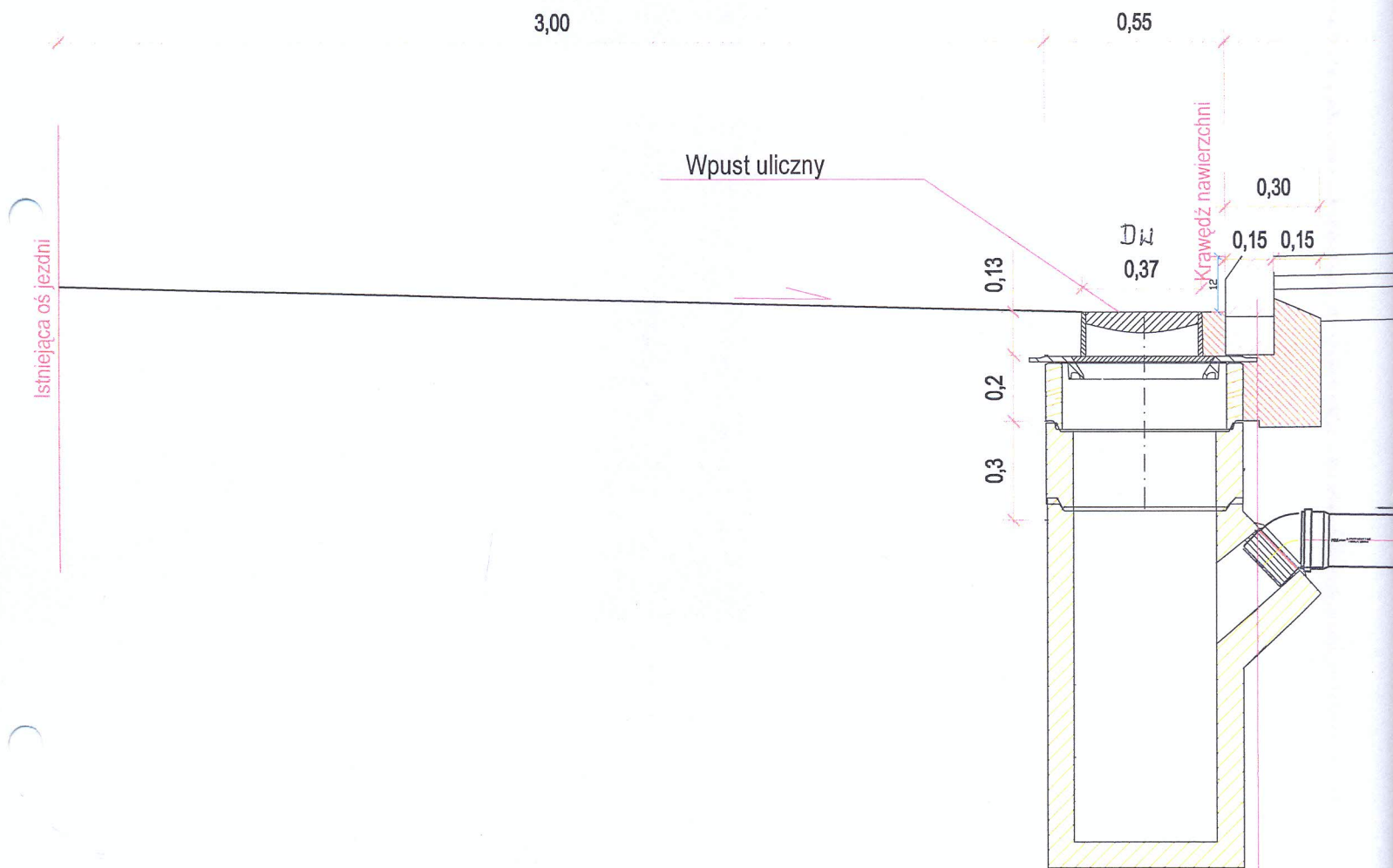


Schematyczny profil połączenia wpustu ulicznego

1:20



Krawężnik wibroprasowny uliczny 15x30

Podsypka cement-piaskowa 1:4

Ława betonowa z oporem beton c12/C15

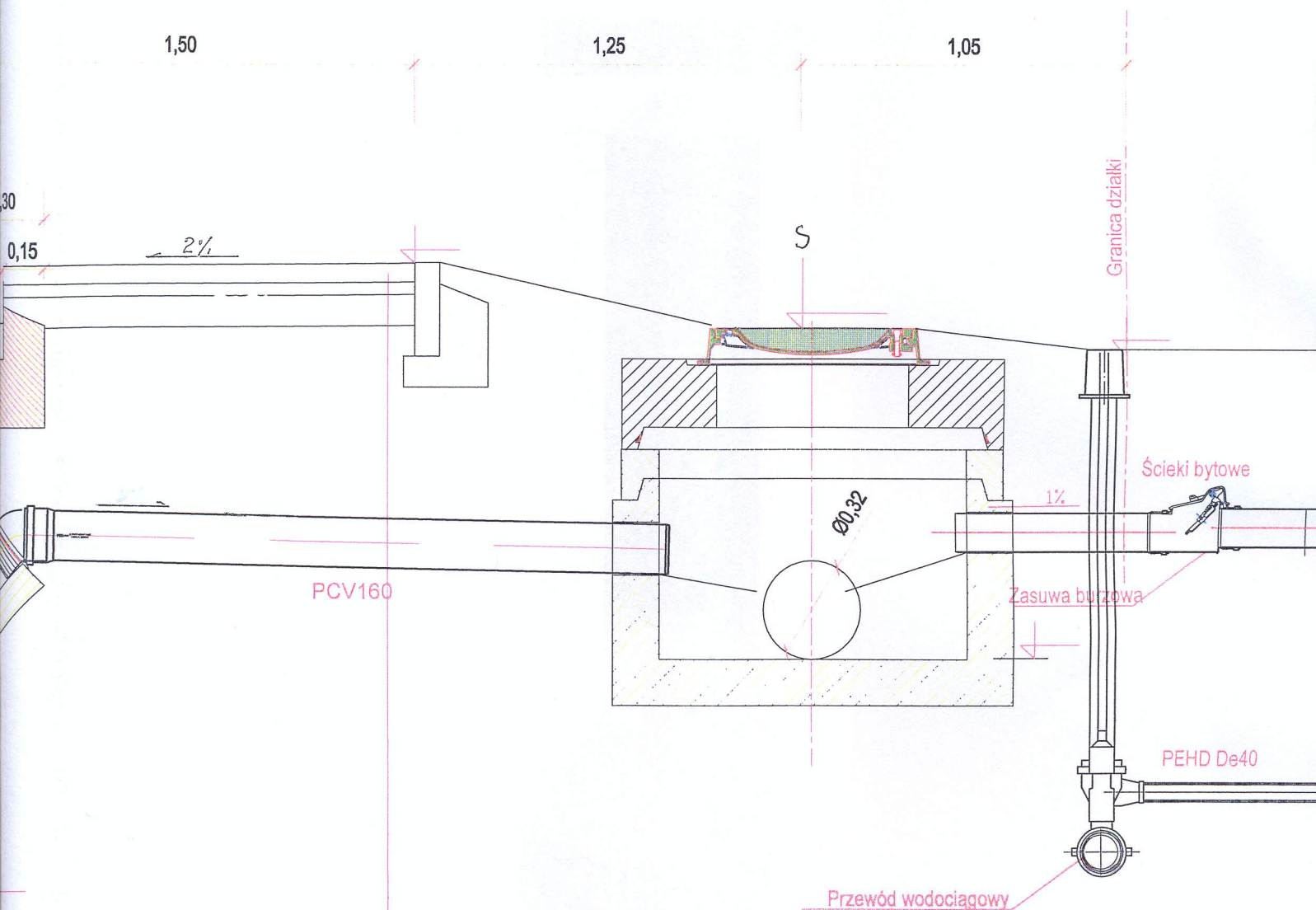
Kostka betonowa szara -

Podsypka cem-piaskowa

Warstwa odcinająca z pias

Wpust ulicznego oraz przykanalika sanitarnego

20



owia szara - 6cm

m-piaskowa 1:4 - 4cm

naająca z piasku gruboziarnistego - 10cm

BIURO PROJEKTOWE „INGA-TECH” inż. Janusz Grzegorowski 59-220 Legnica, ul. Marsa 20/8 e-mail grzejanusz@gmail.com tel. kom. 500 275 035		
Obiekt Adres	Przebudowa drogi Wojewódzkiej nr 328- ul. Kraszewskiego w Chojnowie w zakresie budowy chodnika i odwodnienia jezdni dz. nr 4., 22/30, 22/29 obręb 2	PB
Inwestor	Gmina Miejska Chojnów z s. w Chojnowie, pl. Zamkowy 1	
Branża	Drogowa + odwodnienie	skala 1:20
Rysunek	Schematyczny profil podłączenia wpustu ulicznego	rys. nr 3
Projektant	inż. Janusz Grzegorowski upr. Nr 107/79 Lw	