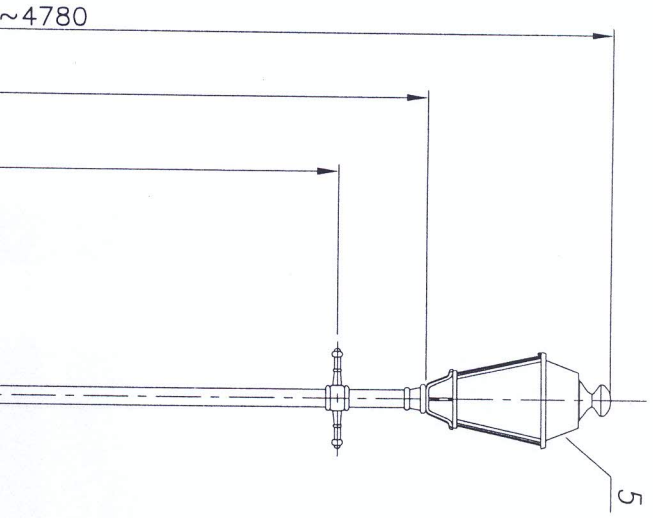


MALOWANIE:  
PAINTING

POWŁOKA ANTYKOROZYJNA (ANTICORROSIVE PAINT)  
KOLOR (COLOUR) RAL 7021

FUNDAMENT:

FOUNDATION F100A  
FUNDAMENT NIE WCHODZI W SKŁAD ZESTAWU  
FOUNDATION IS NOT INCLUDED INTO THE SET.



nazwa/name	wartość value
strefa obciążenia wiatrem wind zone	I
wsp. dynamiczny dynamic rate	1,2
kategoria terenu terrain category	II
klasa obciążenia load class	A
czekawość wsp. dla obc. wiatrem partial rate for wind load	1,4
czekawość wsp. dla obc. stałego partial rate for fixed load	1,2
obliczeniowa prędkość wiatru wind speed	22 [m/s]

ACCORDING TO: PN-EN 40-3-1, PN-EN 40-3-3

7	Przewód/Cable YDY 3x1,5mm <sup>2</sup>	-	-	-	-	-	-
6	Tabliczka przyt./ Fuse box	-	-	-	-	-	-
5	Oprawa/Luminary 02 (Luna)	-	-	-	-	-	-
4	Ozdoby/Decorations ST3	-	-	-	-	-	-
3	Rura stalowa/Steel pipe ø76	-	-	-	-	-	-
2	Rura stalowa/Steel pipe ø159	-	-	-	-	-	-
1	Maskownica/Masking frame	-	-	-	-	-	-
nr	nazwa	rysunek	material	ilość	jedn. waga	cofk.	uwagi
zmiana 0	nazwisko	data	podpis	dimensional tolerance: +/- 20mm			
projektował: G.D.				nazwa zakładu			
opracował: M.M.		14.12.2011		FIRMA PRODUKCYJNO			
zatwierdził:				ART-METAL			
nazwa				ul. Lechitowa 124, 83-331 Łąbin Kołobrzeski			
				tel. (+48 58) 681 80 78			
				http://www.art-metal.pl			
				ST3/1X02L			
				h <sub>c</sub> =4780			
				ST3/02L			
				ST3/02L			
skala 1:30		arkusz 210x297	numer rysunku	ST3/02L			

STANDBARD  
1/1